

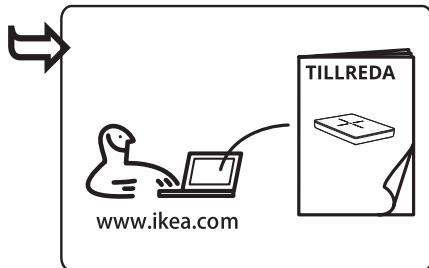
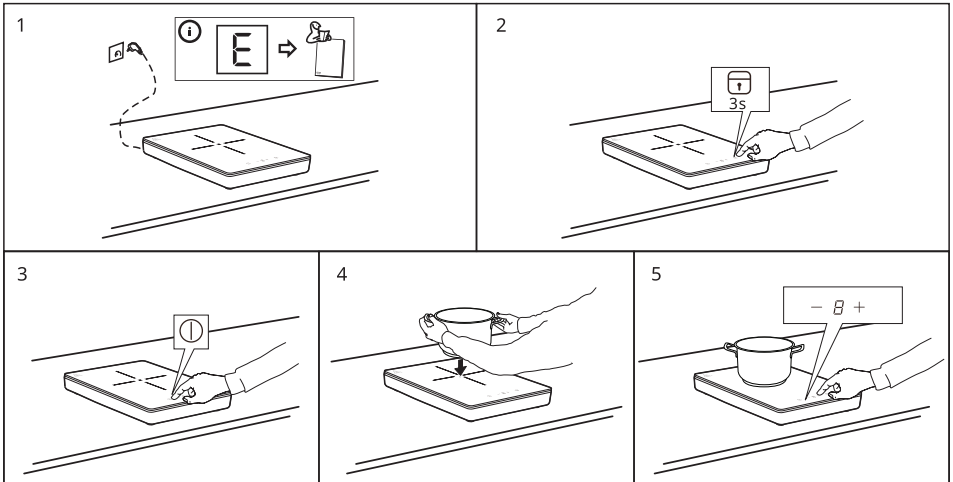
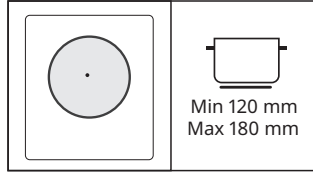
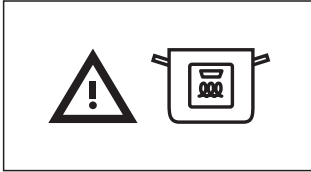
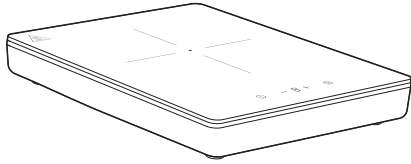
TILLREDA

en
de
fr
nl
dk
is
no
fi
se
cz
es
it
hu
pl
et
lv
lt
pt
ro
sk
bg
hr
gr
ua
rs
sl
tr

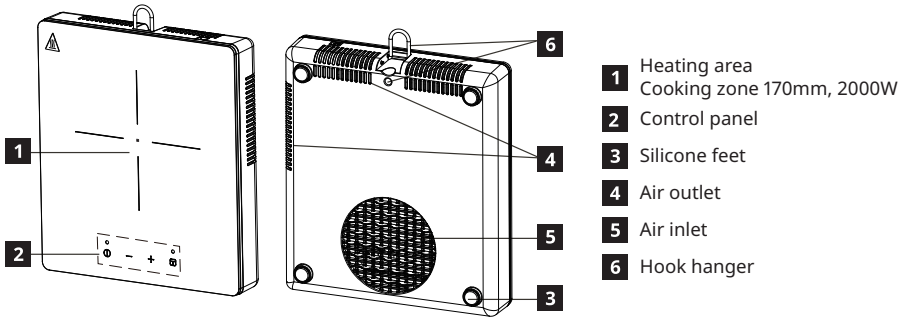


Design and Quality
IKEA of Sweden

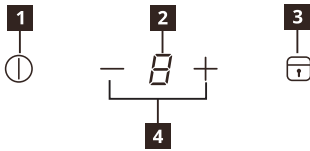
ENGLISH	5
DEUTSCH	7
FRANÇAIS	9
NEDERLANDS	11
DANSK	13
ÍSLENSKA	15
NORSK	17
SUOMI	19
SVENSKA	21
ČESKY	23
ESPAÑOL	25
ITALIANO	27
MAGYAR	29
POLSKI	31
EESTI	33
LATVIEŠU	35
LIETUVIŲ	37
PORTUGUÊS	39
ROMÂNĂ	41
SLOVENSKY	43
БЪЛГАРСКИ	45
HRVATSKI	47
ΕΛΛΗΝΙΚΑ	49
УКРАЇНСЬКА	51
SRPSKI	53
SLOVENŠČIN	55
TÜRKÇE	57



Product description



Control panel



Pot incorrectly positioned or missing

This symbol appears if the pot is not suitable for induction cooking, is not positioned correctly or is not of an appropriate size for the cooking zone selected. If no pot is detected within 30 seconds of making the selection, the cooking zone switches off.

Residual heat

If display shows "H", the cooking zone is still hot. When the cooking zone cools down, the display goes off.

Daily use

Connecting to socket

After inserting the plug into main supply, the child lock will be activated. Press and hold the Child Lock key for 3 seconds to deactivate.

ON/OFF

1. Press the ON/OFF key, the screen will display "0" as in standby mode and the power indicator light will light up. If there is no heat setting selected within 30 seconds, the hob will switch off automatically without pressing the ON/ OFF key.
2. Press ON/OFF key during operation, the hob will switch off.

Power level setting

1. Press or to control the power level during operation.
2. Press , the power level will go straight to "9". Press to decrease the power level from "9" to "1".
3. Press , the power level will increase from "1". Press to increase the power level from "1" to "9".



Lock function/Child lock function

You can also keep control panel locked when the hob is not operating. This function prevents an accidental operation of the appliance. Or when the cooking zone operate, you can lock the control panel, for example in order to clean the hob. It prevents an accidental change of the power level setting. The hob can still be shut off by the ON/OFF key.

Activate lock

Press the Lock key for 3 seconds. The function is activated when Lock key indicator is lit up and a sound is given.

Deactivate lock

Press the Lock key for 3 seconds. The function is deactivated when the Lock key indicator goes off and a sound is given.

Automatic switch off

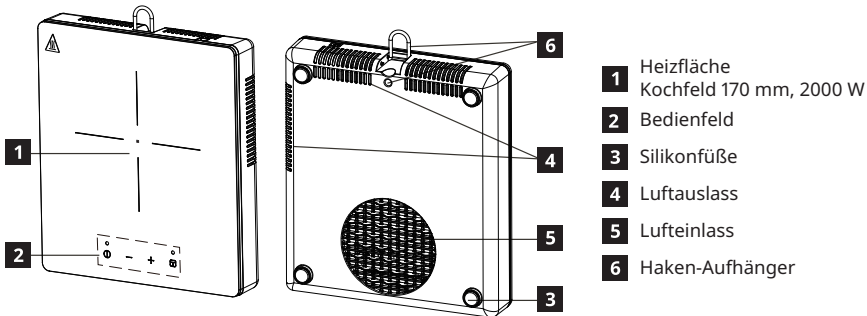
The function switches the hob of automatically if:

- All cooking zones are switched off.
- YOU do not set the power level after switching on the hob within 30 seconds.
- YOU do not switch a cooking zone off or you do not modify the power level after 2 hours, or if the overheating occurs (e.g. when a pan boils dry).

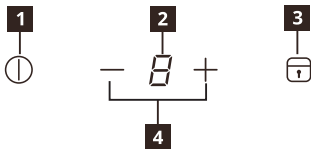
Technical data

Model	14CP12301
Type of hob	Freestanding induction hob
Number of cooking zones and/or areas	1
Rated Power	2000 W
Rated Voltage	220 - 240 V~
Rated Frequency	50 - 60 Hz
Depth	305 mm
Width	270 mm
Height	62 mm
Net Weight	2,33 kg

Produktbeschreibung



Bedienfeld



- 1** An/Aus
- 2** Leistungsstufenanzeige
- 3** Sperre/Kindersicherung
- 4** Einstellung der Leistungsstufe - / +

Topf falsch gesetzt oder fehlt

Das Symbol erscheint, wenn der Topf für das Induktionskochen nicht geeignet ist, nicht richtig gesetzt ist oder nicht die richtige Größe für das ausgewählte Kochfeld hat. Wird innerhalb von 30 Sekunden nach der Auswahl kein Topf erkannt, schaltet sich dieses Kochfeld ab.

Restwärme

Wenn die Anzeige „H“ erscheint, ist das Kochfeld noch heiß. Sobald es abgekühlt ist, erlischt die Anzeige.

Tägliche Verwendung

Anschluss an die Steckdose

Nachdem der Stecker in die Steckdose eingesteckt wurde, wird die Kindersicherung aktiviert. Halten Sie die Taste für die Kindersicherung 3 Sekunden lang gedrückt, um sie zu deaktivieren.

AN/AUS

1. Betätigen Sie die Taste AN/AUS. Auf dem Display wird, wie im Bereitschaftsmodus, „0“ angezeigt und die Stromanzeige leuchtet auf. Wird innerhalb von 30 Sekunden keine Wärmeeinstellung ausgewählt, schaltet sich das Kochfeld von selbst aus, auch ohne dass die Taste AN/AUS betätigt wird.
2. Wird die AN/AUS-Taste während des Betriebs betätigt, schaltet sich das Kochfeld aus.

Einstellung der Leistungsstufe

1. Zum Regeln der Leistungsstufe bei laufendem Betrieb drücken Sie oder .
2. Das Betätigen von schaltet direkt auf die Leistungsstufe „9“. Drücken Sie , um die Leistungsstufe von „9“ auf „1“ herunterzuschalten.
3. Drücken Sie , wird die Leistungsstufe von „1“ aus erhöht. Drücken Sie , um die Leistungsstufe von „1“ bis „9“ zu erhöhen.



Sperrfunktion/Kindersicherung

Sie können das Bedienfeld auch sperren, wenn das Kochfeld nicht in Verwendung ist. Diese Funktion verhindert eine versehentliche Bedienung des Gerätes. Wenn die Kochzone in Betrieb ist, können Sie das Bedienfeld sperren, um beispielsweise das Kochfeld zu reinigen. Dadurch wird eine ungewollte Verstellung der Leistungsstufe verhindert. Das Kochfeld kann immer noch mithilfe der Taste AN/AUS ausgeschaltet werden.

Sperre setzen

Drücken Sie die Sperrtaste 3 Sekunden lang. Die Funktion wird durch Aufleuchten der Sperrtastenanzeige und ein Tonsignal gekennzeichnet.

Sperre aufheben

Drücken Sie die Sperrtaste 3 Sekunden lang. Die Aufhebung der Funktion wird durch Erlöschen der Sperrtastenanzeige und ein Tonsignal gekennzeichnet.

Automatische Abschaltung

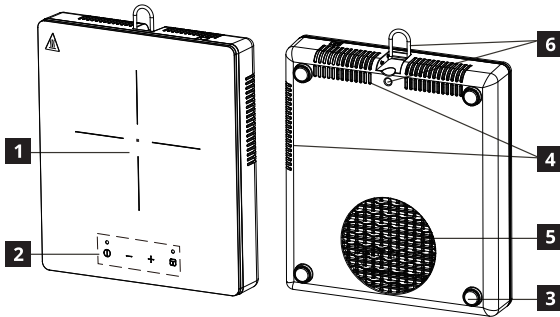
Dies Funktion schaltet das Kochfeld automatisch aus, wenn:

- Alle Kochzonen ausgeschaltet sind.
- SIE nach dem Einschalten des Kochfelds nicht innerhalb von 30 Sekunden die Leistungsstufe einstellen.
- SIE ein Kochfeld nicht ausschalten oder nach zwei Stunden die Leistungsstufe nicht verändern oder wenn es zu einer Überhitzung kommt (z. B. wenn eine Pfanne trocken kocht).

Technische Daten

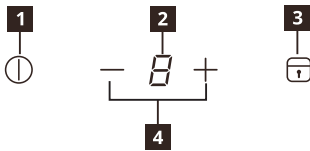
Modell	14CP12301
Art des Kochfeldes	Freistehendes Induktionskochfeld
Anzahl der Kochzonen bzw. Kochbereiche	1
Nennleistung	2000 W
Nennspannung	220 - 240 V~
Nennfrequenz	50 - 60 Hz
Tiefe	305 mm
Breite	270 mm
Höhe	62 mm
Eigengewicht	2,33 kg

Description de l'appareil



- 1** Zone de chauffage
Zone de cuisson 170 mm, 2 000 W
- 2** Bandeau de commande
- 3** Pieds en silicone
- 4** Sortie d'air
- 5** Entrée d'air
- 6** Crochet

Bandeau de commande



- 1** Allumer/Éteindre
- 2** Affichage du niveau de cuisson
- 3** Verrou/sécurité enfants
- 4** Réglage du niveau de cuisson - / +

Casserole mal placée ou manquante

Ce symbole apparaît si la casserole ne convient pas à la cuisson à induction, si elle n'est pas positionnée correctement ou si elle n'est pas de taille appropriée pour la zone de cuisson sélectionnée. Si aucune casserole n'est détectée dans les 30 secondes suivant la sélection, la zone de cuisson s'éteindra.

Chaleur résiduelle

Si l'écran affiche « H », la zone de cuisson est encore chaude. Une fois la zone de cuisson refroidie, l'écran s'éteint.

Utilisation quotidienne

Branchement au secteur

Dès que l'appareil est branché au secteur, la sécurité enfants est activée. Maintenez la touche de sécurité enfants enfoncée pendant 3 secondes pour la désactiver.

Allumer/Éteindre

1. Appuyez sur la touche Allumer/Éteindre, « 0 » s'affiche indiquant le mode veille et le témoin d'alimentation s'allume. Si aucun réglage de chaleur n'est sélectionné dans les 30 secondes, la table de cuisson s'éteint automatiquement sans qu'il soit nécessaire d'appuyer sur la touche Allumer/Éteindre.
2. Appuyez sur la touche Allumer/Éteindre pour éteindre la table de cuisson.

Réglage du niveau de cuisson

1. Appuyez sur — ou sur + pour contrôler le niveau de cuisson au cours de l'utilisation.
2. Appuyez sur —, le niveau de cuisson passe directement à « 9 ». Appuyez sur — pour diminuer le niveau de cuisson de « 9 » à « 1 ».
3. Appuyez sur +, le niveau de cuisson augmentera à partir de « 1 ». Appuyez sur + pour augmenter le niveau de cuisson de « 1 » à « 9 ».



Fonction de verrouillage/sécurité enfants

Vous pouvez également maintenir le bandeau de commande verrouillé lorsque la table de cuisson est éteinte. Cette fonction permet d'empêcher toute utilisation accidentelle de l'appareil. Lorsque la zone de cuisson fonctionne, vous pouvez verrouiller le bandeau de commande, par exemple pour nettoyer la table de cuisson. Cela permet d'éviter une modification accidentelle du réglage du niveau de cuisson. Mais vous pouvez toujours éteindre la table de cuisson à l'aide de la touche Allumer/Éteindre.

Activer le verrouillage

Appuyez sur la touche de verrouillage pendant 3 secondes. La fonction est activée lorsque le voyant de la touche de verrouillage est allumé et qu'un son est émis.

Désactiver le verrouillage

Appuyez sur la touche de verrouillage pendant 3 secondes. La fonction est désactivée lorsque le voyant de la touche de verrouillage s'éteint et qu'un son est émis.

Arrêt automatique

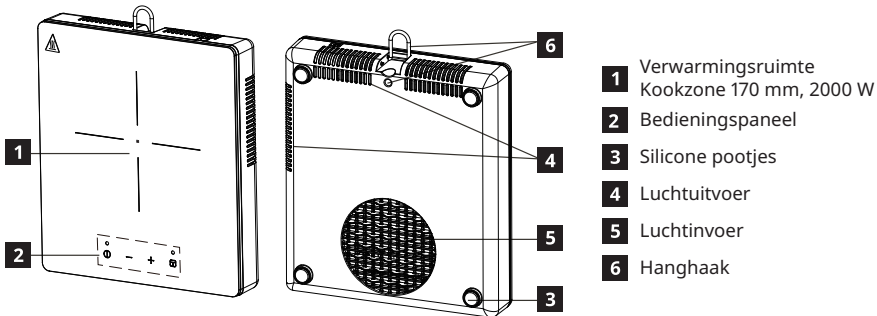
La table de cuisson s'éteint automatiquement lorsque :

- Toutes les zones de cuisson sont éteintes.
- VOUS ne réglez pas le niveau de cuisson dans les 30 secondes après avoir allumé la table de cuisson.
- VOUS n'éteignez pas une zone de cuisson ou vous ne modifiez pas le niveau de cuisson après 2 heures, ou en cas de surchauffe (par exemple lorsqu'une casserole bout à sec).

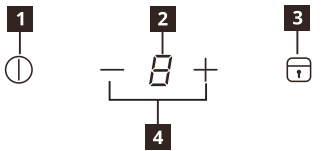
Données techniques

Modèle	14CP12301
Type de plaque de cuisson	Plaque de cuisson à induction autoportante
Nombre de zones et/ou d'aires de cuisson	1
Valeurs nominales	2000 W
Tension nominale	220 - 240 V~
Fréquence nominale	50 - 60 Hz
Profondeur	305 mm
Largeur	270 mm
Hauteur	62 mm
Poids net	2,33 kg

Productbeschrijving



Bedieningspaneel



- 1 Aan/Uit
- 2 Weergave vermogensniveau
- 3 Vergrendeling/Kinderslot
- 4 Instelling vermogensniveau - / +

Pan is verkeerd neergezet of ontbreekt

Dit symbool verschijnt als de pan niet geschikt is voor inductiekoken, niet correct is neergezet of niet de juiste maat heeft voor de geselecteerde kookzone. Als binnen 30 seconden na het maken van de selectie geen pan wordt gedetecteerd, wordt de kookzone uitgeschakeld.

Restwarmte

Als het display "H" weergeeft, dan is de kookzone nog heet. Als de kookzone is afgekoeld, gaat het display uit.

Dagelijks gebruik

De stekker aansluiten
Nadat u de stekker in het hoofdstopcontact hebt gestopt wordt het kinderslot geactiveerd. Houd de toets Kinderslot gedurende 3 seconden ingedrukt om uit te schakelen.

AAN/UIT

1. Houd de AAN/UIT-toets ingeschakeld, het scherm zal "0" weergeven net als in de standby-modus en het stroomindicatorlampje gaat branden. Als er binnen 30 seconden geen kookstand wordt geselecteerd, dan wordt de kookplaat automatisch uitgeschakeld zonder op de AAN-/UIT-toets te drukken.
2. Als u tijdens gebruik op de AAN/UIT-toets drukt, wordt de kookplaat uitgeschakeld.

Instelling vermogensniveau

1. Druk op of om het vermogensniveau tijdens gebruik in te stellen.
2. Als u op drukt, gaat het stroomniveau gelijk naar "9". Als u op drukt, wordt het stroomniveau verminderd van "9" naar "1".
3. Als u op drukt, dan neemt het vermogensniveau toe vanaf "1". Als u op drukt, wordt het stroomniveau verhoogd van "1" naar "9".



Vergrendelingsfunctie/Kinderslotfunctie

U kunt het bedieningspaneel ook vergrendeld houden als de kookplaat uit staat. Door deze functie voorkomt u dat het apparaat onbedoeld wordt ingeschakeld. Als er in de kookzone gewerkt wordt, kunt u het bedieningspaneel vergrendelen, bijvoorbeeld om de kookplaat te reinigen. Dit voorkomt onbedoeld wijzigen van de instelling van het vermogensniveau. De kookplaat kan nog steeds worden uitgeschakeld met de AAN/UIT-toets.

Vergrendeling activeren

Druk gedurende 3 seconden op de vergrendelingstoets. De functie wordt geactiveerd wanneer het lampje van vergrendelingstoets brandt en een geluid wordt gegeven.

Vergrendeling deactiveren

Druk gedurende 3 seconden op de vergrendelingstoets. De functie wordt gedeactiveerd wanneer het controlelampje van de vergrendelingstoets uitgaat en er een geluid klinkt.

Automatische uitschakeling

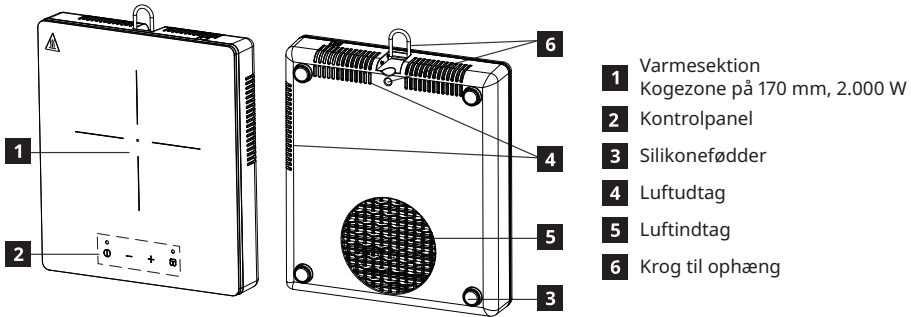
De functie schakelt de kookplaat automatisch uit als:

- alle kookzones zijn uitgeschakeld.
- U stelt het vermogensniveau niet in na het binnen 30 seconden inschakelen van de kookplaat.
- U schakelt een kookzone niet uit of u wijzigt het vermogensniveau niet na 2 uur, of als de oververhitting optreedt (bijvoorbeeld wanneer een pan droog kookt).

Technische gegevens

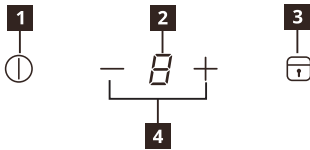
Model	14CP12301
Type kookplaat	Vrijstaande inductiekookplaat
Aantal kookzones en/of zones:	1
Nominaal vermogen	2000 W
Nominale spanning	220 - 240 V~
Nominale frequentie	50 - 60 Hz
Diepte	305 mm
Breedte	270 mm
Hoogte	62 mm
Netto gewicht	2,33 kg

Beskrivelse af produktet



- 1** Varmesektion
Kogezone på 170 mm, 2.000 W
- 2** Kontrolpanel
- 3** Silikonefødder
- 4** Luftudtag
- 5** Luftindtag
- 6** Krog til ophæng

Kontrolpanel



- 1** Tænd/Sluk
- 2** Visning af effektrin
- 3** Lås/børnelås
- 4** Valg af effektrin - / +

Gryde ikke placeret korrekt eller ingen gryde

Symbolet vises, hvis gryden ikke er egnet til madlavning med induktion, ikke er placeret korrekt eller ikke har en størrelse, der passer til den valgte kogezone. Kogezonen slukker, hvis der ikke registreres en gryde inden for 30 sekunder efter valget.

Restvarme

Hvis displayet viser et "H", er kogezonen fortsat varm. Displayet slukker, når kogezonen er kølet af.

Daglig brug

Tilslutning til lysnettet

Når du sætter stikket i stikkontakten, aktiveres børnesikringen. Tryk og hold låseknappen på børnesikringen nede i 3 sekunder for at deaktivere.

TÆND/SLUK

1. Tryk på TÆND-/SLUK-knappen, hvorefter displayet viser "0" som tegn på standby, og effektindikatoren lyser op. Kogepladen slukker automatisk uden tryk på TÆND-/SLUK-knappen, hvis der ikke vælges et effektrin inden for 30 sekunder.
2. Tryk på TÆND-/SLUK-knappen under brug, og kogepladen slukker.

Valg af effektrin

1. Tryk på eller for at vælge effektrin under drift.
2. Tryk på knappen , hvis du vil gå direkte til effektrin "9". Tryk på knappen , hvis du vil gå ned i effektrin fra "9" til "1".
3. Tryk på knappen for at øge effektrinnet fra "1". Tryk på knappen for at gå op i effektrin fra "1" til "9".



Låsefunktion/Børnesikring

Du kan også holde kontrolpanelet låst, mens kogepladen ikke er i brug. På den måde forhindres utilsigtet betjening af apparatet. Eller du kan låse kontrolpanelet, mens kogepladen er i brug, fx under rengøring. På den måde undgår du at ændre valget af effekttrin ved et uheld. Du kan stadig slukke kogepladen ved at trykke på TÆND-/SLUK-knappen.

Aktivér lås

Tryk på låsetasten i 3 sekunder. Funktionen er aktiveret, når indikatoren for låsetasten lyser, og der afgives en lyd.

Deaktivér lås

Tryk på låsetasten i 3 sekunder. Funktionen er deaktiveret, når indikatoren for låsetasten slukker, og der afgives en lyd.

Automatisk slukning

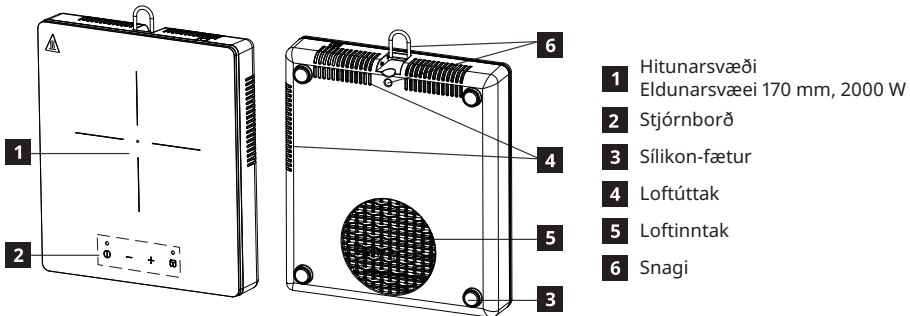
Funktionen slukker automatisk kogepladen, hvis:

- Alle kogezone er slukkede.
- Du ikke vælger effekttrin inden for 30 sekunder efter tænding af kogepladen.
- Du ikke slukker en kogezone, eller du ikke ændrer effekttrin efter 2 timer, eller hvis der indtræffer overophedning (f.eks. når en gryde koger tør).

Tekniske data

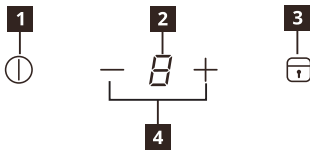
Model	14CP12301
Komfurtype	Fritstående induktionskomfur
Antal kogezone og/eller-områder	1
Nominel effekt	2.000 W
Nominel spænding	220 - 240 V~
Nominel frekvens	50 - 60 Hz
Dybde	305 mm
Bredde	270 mm
Højde	62 mm
Nettovægt	2,33 kg

Vörulýsing



- 1 Hitunarsvæði
Eldunarsvæði 170 mm, 2000 W
- 2 Stjórnborð
- 3 Sílikon-fætur
- 4 Loftúttak
- 5 Loftinntak
- 6 Snagi

Stjórnborð



- 1 Kveikja/Slökkva
- 2 Stilliskjár
- 3 Læsing/barnalæsing
- 4 Hitastilling - / +

U Pottur rangt staðsettur eða vantar

Táknið birtist ef potturinn hentar ekki til spaneldunar, er rangt staðsettur eða er ekki af réttri stærð fyrir valið eldunarsvæði. Ef enginn pottur er sýnjaður innan 30 sekúndna, eftir að valið hefur verið, slokknar á eldunarsvæðinu.

H Eftirhiti

Ef skjárin sýnir „H“ er eldunarsvæðið enn heitt. Þegar eldunarsvæðið kólnar, slokknar á skjánum.

Dagleg notkun

Tengja við innstunguna
Eftir að klónni er stungið í samband verður barnalæsingin virk. Ýtið á og haldið barnalæsingartakkanum inni í 3 sekúndur til að slökkva.

ⓘ KVEIKJA/SLÖKKVA

1. Ýtið á KVEIKJA/SLÖKKVA takkann, skjárin sýnir „0“ eins og í biðstöðu og kviknar á orkuvisinum. Ef ekki er valin hitastilling innan 30 sekúndna, slokknar sjálfkrafa á hellunni án þess að ýtt sé á SLÖKKVA/KVEIKJA-hnappinn.
2. Ýtið á KVEIKJA/SLÖKKVA takkann meðan eldað er og platan slekkur á sér.

— + Hitastillingar

1. Ýtið á — eða + til að stjórna hitanum við eldamenskuna.
2. Ýtið á —, orkustigið mun fara beint í „9“. Ýtið á — til að minnka orkustigið úr „9“ í „1“.
3. Ýtið á +, hitastillingin hækkar úr „1“. Ýtið á + til að hækka orkustigið úr „1“ í „9“.



Læsiaðgerð/barnalæsing

Einnig er hægt að læsa stjórnborðinu þegar það er ekki í platan er ekki í notkun. Þessi aðgerð kemur í veg fyrir að kveikt sé á tækinu af slysi. Eða þegar eldunarsvæðið er í gangi geturðu læst stjórnborðinu, t.d. til að þrifa eldunarhelluna. Það kemur í veg fyrir að hitastillingin breytist óvart. Hægt er að slökkva á plötunni með KVEIKJA/SLÖKKVA takkanum.

Virkja læsingu

Ýtið á Læsingu-hnappinn í 3 sekúndur. Aðgerðin er virk þegar Læsingu-hnappljósið logar og hljóðmerki heyrst.

AfvirkJa læsingu

Ýtið á Læsingu-hnappinn í 3 sekúndur. Aðgerðin er óvirk þegar Læsingu-hnappljósið slokknar og hljóðmerki heyrst.

Sjálfvirkir straumrof

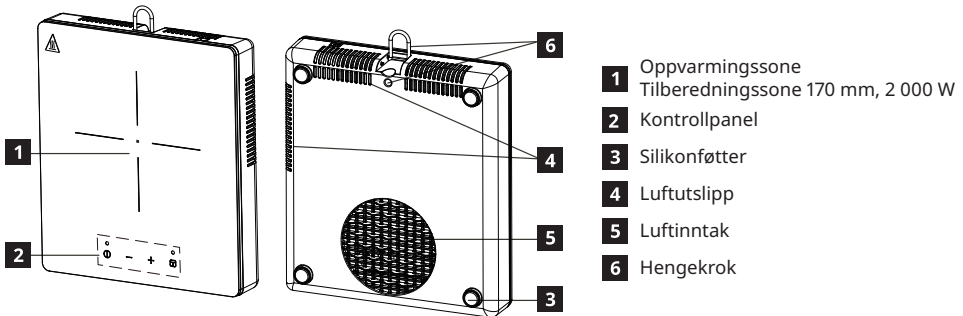
Aðgerðin slekkur sjálfkrafa á hellunni ef:

- slökkt er á öllum plötum.
- EKKI er stillt á hita innan 30 sekúndna eftir að kveikt er á hellunni.
- EKKI var slökkt á eldunarsvæði eða ekki var breytt stillingu eftir 2 klst. eða ef yfirhitun verður (t.d. þegar allt sýður upp úr pönnu).

Tæknileg gögn

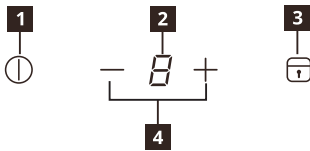
Gerð	14CP12301
Gerð helluborðs	Frístandandi spanhelluborð
Fjöldi eldunarstaða og/eða -svæða	1
Orkuhlutfall	2000 W
Spennuhlutfall	220 - 240 V~
Tíðnihlutfall	50 - 60 Hz
Dýpt	305 mm
Breidd	270 mm
Hæð	62 mm
Nettó þyngd	2,33 kg

Produktbeskrivelse



- 1** Oppvarmingszone
Tilberedningszone 170 mm, 2 000 W
- 2** Kontrollpanel
- 3** Silikonføtter
- 4** Luftutslipp
- 5** Luftinntak
- 6** Hengekrok

Kontrollpanel



- 1** Av/På
- 2** Effektvisning
- 3** Lås/barnesikring
- 4** Effektinnstilling - / +

Gryte er plassert feil eller mangler

Dette symbolet vises dersom gryten ikke er egnet for induksjon, ikke er plassert riktig eller ikke er av passende størrelse for den valgte kokesonen. Dersom ingen gryte detekteres innen 30 sekunder fra valget er gjort, slås kokesonen av.

Gjenværende varme

Dersom skjermen viser «H», er kokesonen fremdeles varm. Skjermen slås av når kokesonen er avkjølt.

Daglig bruk

Koble til stikkkontakten

Når du setter inn støpselet i stikkkontakten, aktiveres barnesikringen. Trykk og hold inne barnesikring-tasten i tre sekunder for å deaktivere.



AV/PÅ

1. Trykk på AV/PÅ-tasten. Skjermen viser «0» som i standbymodus, og av/på-indikatorlyset tennes. Dersom ingen varmeinnstilling er valgt innen 30 sekunder, slås koketoppen automatisk av uten at det trykkes på AV/PÅ-knappen.
2. Hvis du trykker på AV/PÅ-knappen under bruk, skrur koketoppen seg av.



Effektinnstilling

1. Trykk på — eller + for å justere effekten under bruk.
2. Trykk på —, så går varmenivået rett til «9». Trykk på — for å senke varmenivået fra «9» til «1».
3. Trykk på +, så øker varmenivået fra «1». Trykk på + for å øke varmenivået fra «1» til «9».



Låsefunksjon/barnelåsefunksjon

Du kan også holde kontrollpanelet låst når koketoppen ikke er i bruk. Denne funksjonen forhindrer utilsiktede kontrolloperasjoner på apparatet. Når tilberedningssonen er i bruk kan du låse kontrollpanelet, for eksempel for å rengjøre koketoppen. Det forhindrer utilsikket endring av effekten. Koketoppen kan likevel skrues av med AV/PÅ-knappen.

Aktiver lås

Hold inne låsetasten i 3 sekunder. Funksjonen aktiveres når låsetastindikatoren lyser og det avgis en lyd.

Deaktiver lås

Hold inne låsetasten i 3 sekunder. Funksjonen deaktiveres når låsetastindikatoren slås av og det avgis en lyd.

Automatisk avslåing

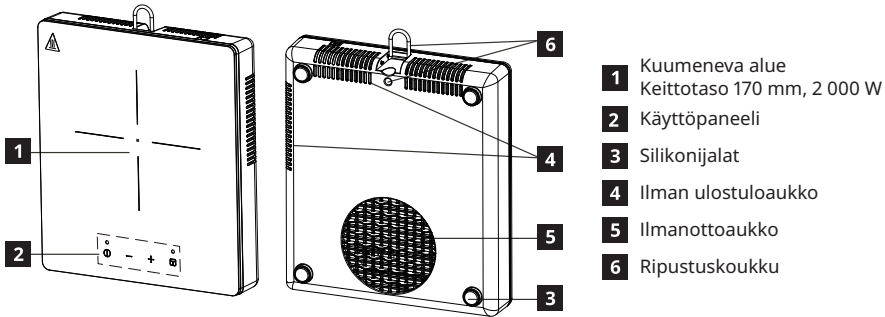
Funksjonen skrur av koketoppen automatisk hvis:

- alle kokesonene er skrudd av.
- DU ikke velger varmenivå innen 30 sekunder etter å ha slått på koketoppen.
- DU ikke bytter kokesone eller du ikke endrer varmenivået på 2 timer, eller ved overoppheting (f.eks. dersom en panne tørrkoker).

Tekniske data

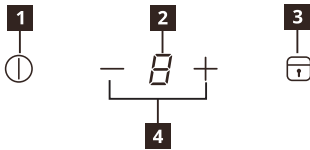
Modell	14CP12301
Koketopptype	Frittstående induksjonstopp
Antall tilberedningssoner og/eller områder:	1
Strømforsyning	2000 W
Spennning	220 - 240 V~
Frekvens	50 - 60 Hz
Dybde	305 mm
Bredde	270 mm
Høyde	62 mm
Nettovekt	2,33 kg

Tuotteen kuvaus



- 1** Kuumeneva alue
Keittotaso 170 mm, 2 000 W
- 2** Käyttöpaneeli
- 3** Silikonijalat
- 4** Ilman ulostuloaukko
- 5** Ilmanottoaukko
- 6** Ripustuskoukku

Käyttöpaneeli



- 1** Päälle / pois päältä
- 2** Tehotason näyttö
- 3** Lukko/lapsilukko
- 4** Tehotason asettaminen +/-

U Astia on väärin asetettu tai sitä ei ole

Symboli ilmestyy, jos astia ei sovellu induktioliedelle, sitä ei ole asetettu oikein tai sen koko ei vastaa valitun keittoalueen kokoa. Jos astiaa ei tunnisteta 30 sekunnin kuluessa valinnan jälkeen, keittotaso kytkeytyy pois päältä.

H Jälkilämpö

Jos näytössä näkyy "H", keittoalue on vielä kuuma. Näyttö sammuu, kun keittoalue jäähtyy.

Päivittäinen käyttö

Pistorasiaan kytkeminen

Kun pistoke on kytketty sähköverkkoon, lapsilukko aktivoituu. Poista lukitus pitämällä lapsilukkopainike painettuna kolmen sekunnin ajan.

P PÄÄLLE / POIS PÄÄLTÄ

1. Kun PÄÄLLE / POIS PÄÄLTÄ-painiketta painetaan, näytöllä näkyy valmiustilan merkinä "0" ja virran merkkivalo syttyy. Jos lämpöasetusta ei valita 30 sekunnin sisällä, liesi kytkeytyy automaattisesti pois päältä ilman PÄÄLLE / POIS PÄÄLTÄ-painikkeen painamista.
2. Paina PÄÄLLE / POIS PÄÄLTÄ-painiketta käytön aikana sammuttaaksesi keittotason.

+ Tehotason asettaminen

1. Voit vaihtaa tehotasoa käytön aikana painamalla — tai + -painiketta.
2. — -painiketta painettaessa tehotaso siirtyy suoraan arvoon 9. Säädä tehotasoa alaspäin arvojen 9 ja 1 välillä painamalla — -painiketta.
3. + -painiketta painettaessa tehotaso nousee ylöspäin tasosta "1". Säädä tehotasoa ylöspäin arvojen 1 ja 9 välillä painamalla + -painiketta.



Lukitustoiminto/lapsilukkotoiminto

Ohjauspaneeli voidaan pitää lukittuna myös, kun keittotaso ei ole käytössä. Tämä toiminto estää laitteen tahattoman käytön. Voit lukita käyttöpaneelin keittotason ollessa toiminnassa esimerkiksi liedien puhdistamista varten. Se estää tehotason muuttamisen vahingossa. Keittotaso voidaan edelleen sammuttaa PÄÄLLE / POIS PÄÄLTÄ-painikkeen avulla.

Lukituksen kytkeminen päälle

Pidä lukkopainiketta painettuna 3 sekunnin ajan. Toiminto on päällä, kun lukkopainikkeen merkkivalo palaa ja kuuluu merkkiäänä.

Lukituksen poistaminen käytöstä

Pidä lukkopainiketta painettuna 3 sekunnin ajan. Toiminto on pois päältä, kun lukkopainikkeen merkkivalo sammuu ja kuuluu merkkiäänä.

Automaattinen sammutus

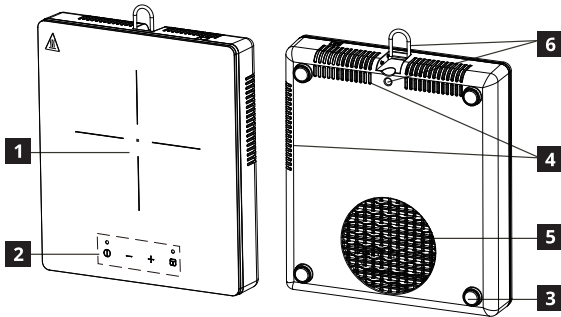
Tämä toiminto sammuttaa keittotason automaattisesti, kun:

- Keittotaso on pois päältä.
- Jos et aseta tehotasoa 30 sekunnin kuluessa liedien päälle kytkemisestä.
- Jos et kytke keittotasoa pois päältä tai et vaihda tehotasoa 2 tunnin kuluttua tai jos keittotaso ylikuumenee (esim. keittoastia kiehuu kuiviin).

Tekniset tiedot

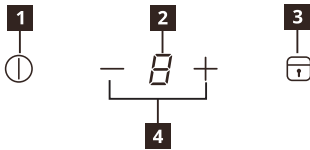
Malli	14CP12301
Keittotason tyyppi	Vapaasti seisovat induktiokeittotaso
Keittovyöhykkeiden ja/tai -alueiden määrä	1
Nimellisteho	2000 W
Nimellisjännite	220 - 240 V~
Nimellistaajuus	50 - 60 Hz
Syvyys	305 mm
Leveys	270 mm
Korkeus	62 mm
Nettopaino	2,33 kg

Beskrivning av produkten



- 1** Uppvärmningsområde
Matlagningsson 170 mm, 2000 W
- 2** Kontrollpanel
- 3** Silikonfötter
- 4** Luftutsläpp
- 5** Luftintag
- 6** Krokhängare

Kontrollpanel



- 1** På/Av
- 2** Display för effektnivå
- 3** Lås/barnlås
- 4** Inställningar för effektnivå -/+

Grytan är felaktigt placerad eller saknas

Denna symbol visas om grytan inte är lämplig för användning på en induktionshäll, inte är korrekt placerad eller inte har en lämplig storlek för den valda matlagningssonen. Om ingen gryta upptäcks inom 30 sekunder efter valet stängs matlagningssonen av.

Restvärme

Om displayen visar "H" är matlagningssonen fortfarande varm. När matlagningssonen svalnar slöcknar displayen.

Daglig användning

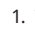

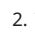

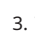

Ansluta till eluttag
När kontakten har satts in i ett eluttag aktiveras barnlåset. Tryck och håll ned barnlåsknappen i 3 sekunder för att inaktivera.



PÅ/AV

1. Tryck på PÅ/AV-knappen och "0" kommer att visas på displayen för att visa att hällen är i standby-läge. Effektdikeringen kommer att tändas. Om ingen värmeinställning väljs inom 30 sekunder stängs hällen av automatiskt utan att man behöver trycka på PÅ/AV-knappen.
2. Om man trycker på PÅ/AV-knappen under användning, stängs hällen av.

Inställning av effektnivå

1. Tryck på  eller  för att styra effektnivån under användning.
2. Tryck på  och strömnivån går direkt till "9". Tryck på  för att minska effektnivån från "9" till "1".
3. Tryck på  och effektnivån ökar från "1". Tryck på  för att öka effektnivån från "1" till "9".



Låsfunktion/barnlåsfunktion

Du kan också ha kontrollpanelen låst när hällen inte används. Denna funktion förhindrar att hällen sätts på av misstag. Alternativt kan du låsa kontrollpanelen medan matlagingszonen används för att till exempel rengöra hällen. Detta förhindrar en oavsiktlig ändring av inställningen för effektnivån. Hällen kan fortfarande stängas av med hjälp av PÅ/AV-knappen.

Aktivera låset

Håll låsknappen nedtryckt i tre sekunder. Funktionen är aktiverad när Låsknappens indikering tänds och ett ljud hörs.

Inaktivera låset

Håll låsknappen nedtryckt i tre sekunder. Funktionerna inaktiveras när Låsknappens indikering släcks och ett ljud hörs.

Automatisk avstängning

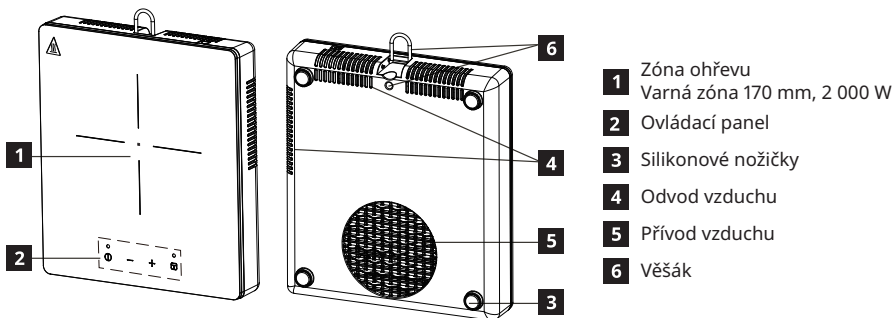
Denna funktion stänger av hällen automatiskt om:

- alla matlagingszoner stängs av.
- DU inte ställer in en effektnivå inom 30 sekunder efter att du har slagit på hällen.
- DU inte stänger av en matlagingszon eller ändrar effektnivån efter två timmar eller om överhettning inträffar (t.ex. när en kastrull kokar torr).

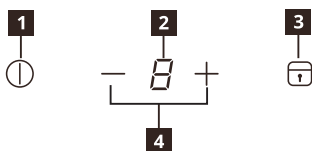
Tekniska data

Modell	14CP12301
Typ av häll	Fristående induktionshäll
Antal tillagningszoner och/eller-yltor	1
Märkeffekt	2000 W
Spänning	220 - 240V~
Frekvens	50 - 60 Hz
Djup	305 mm
Bredd	270 mm
Höjd	62 mm
Nettovikt	2,33 kg

Popis spotřebiče



Ovládací panel



- 1 Vypínač
- 2 Zobrazení úrovně výkonu
- 3 Zámek / dětský zámek
- 4 Nastavení úrovně výkonu - / +

Hrnec je nesprávně umístěn nebo chybí

Tento symbol se zobrazí v případě, že hrnec není vhodný pro indukční vaření, je nesprávně umístěn nebo nemá příslušnou velikost pro vybranou varnou zónu. Pokud k detekci hrnce nedojde do 30 sekund od nastavení volby, varná zóna se vypne.

Zbytečné teplo

Pokud se zobrazuje hodnota „H“, je varná zóna stále horká. Jakmile varná zóna zchladne, zobrazení se vypne.

Každodenní používání

Zapojení do zásuvky

Po zapojení zástrčky do elektrické zásuvky se aktivuje dětský zámek. Stisknutím tlačítka Dětský zámek na dobu 3 sekund dětský zámek deaktivujete.

Vypínač

1. Stiskněte vypínač. Na displeji se zobrazí pohotovostní režim „0“ a rozsvítí se kontrolka napájení. Pokud do 30 sekund nedojde k výběru nastavení teploty, varná deska se vypne automaticky bez stisknutí vypínače.
2. Pokud během provozu stisknete vypínač, varná deska se vypne.

Nastavení úrovně výkonu

1. Stisknutím tlačítka nebo ovládáte během provozu úroveň výkonu.
2. Stisknutím tlačítka se úroveň výkonu ihned přepne na „9“. Stisknutím tlačítka budete snižovat úroveň výkonu od „9“ do „1“.
3. Stisknutím tlačítka nastavíte úroveň výkonu na „1“. Stisknutím tlačítka budete zvyšovat úroveň výkonu od „1“ do „9“.



Funkce zámku / funkce dětského zámku

Ovládací panel můžete také udržovat zamčený, i když varná deska není v provozu. Tato funkce zabraňuje náhodnému spuštění spotřebiče. Je-li varná zóna v provozu, můžete ovládací panel uzamknout, například z důvodu čištění varné desky. Zabraňuje se tak náhodné změně nastavení úrovně výkonu. Varnou desku bude možné stále vypnout vypínačem.

Aktivace zámku

Stiskněte tlačítko zámku a držte jej stisknuté po dobu 3 sekund. Funkce bude aktivována, jakmile se rozsvítí kontrolka tlačítka zámku a ozve se zvukové znamení.

Deaktivace zámku

Stiskněte tlačítko zámku a držte jej stisknuté po dobu 3 sekund. Funkce je deaktivována, jakmile zhasne kontrolka tlačítka zámku a ozve se zvukové znamení.

Automatické vypnutí

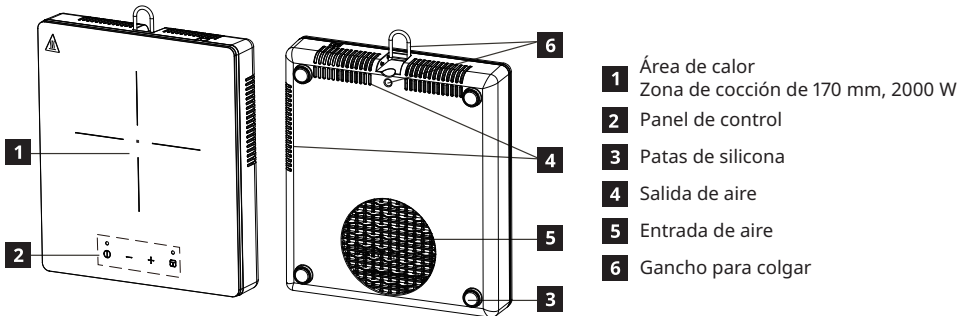
Funkce varnou desku automaticky vypne v následujících případech:

- Když jsou všechny varné zóny vypnuté.
- Po zapnutí varné desky jste do 30 sekund NENASTAVILI úroveň výkonu.
- Nevypnuli jste varnou zónu, po dobu 2 hodin jste NEZMĚNILI úroveň výkonu nebo došlo k přehřátí (například není-li v hrnci žádný obsah).

Technické údaje

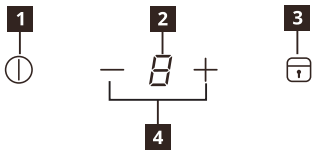
Model	14CP12301
Typ varné desky	Volně stojící indukční varná deska
Počet varných zón anebo ploch	1
Jmenovitý příkon	2000 W
Jmenovité napětí	220 - 240 V~
Jmenovitý kmitočet	50 - 60 Hz
Hloubka	305 mm
Šířka	270 mm
Výška	62 mm
Hmotnost netto	2,33 kg

Descripción del aparato



- 1** Área de calor
Zona de cocción de 170 mm, 2000 W
- 2** Panel de control
- 3** Patas de silicona
- 4** Salida de aire
- 5** Entrada de aire
- 6** Gancho para colgar

Panel de control



- 1** Encendido/Apagado
- 2** Indicador del nivel de potencia
- 3** Bloqueo/bloqueo para niños
- 4** Ajuste del nivel de potencia - / +

Olla mal colocada o ausente

Este símbolo aparece si la olla no es apta para la cocina de inducción, no está bien colocada o no es del tamaño adecuado para la zona de cocción seleccionada. Si no se detecta ninguna olla en 30 segundos tras la selección, la zona de cocción se apagará.

Calor residual

Si el indicador muestra «H» quiere decir que la placa aún está caliente. Cuando la placa se enfríe el indicador desaparecerá.

Uso diario

Conexión a la toma de corriente
Después de introducir el enchufe en la toma de corriente, se activa el bloqueo para niños. Mantenga pulsado el botón de bloqueo para niños durante 3 segundos para desactivarlo.

Encendido/Apagado

1. Pulse el botón de encendido/apagado, en el visor aparecerá «0» cuando esté en modo en espera y el indicador de encendido se iluminará. Si no se ha seleccionado ningún ajuste de calor en 30 segundos, la placa se apagará automáticamente sin pulsar el botón de encendido/apagado.
2. Si pulsa el botón de encendido/apagado mientras está funcionando, la placa se apagará.

Ajuste del nivel de potencia

1. Pulse o para controlar el nivel de potencia durante el funcionamiento.
2. Pulsando , el nivel de potencia pasa directamente a «9». Pulse para reducir el nivel de potencia de «9» a «1».
3. Pulse , el nivel de potencia aumentará desde «1». Pulse para aumentar el nivel de potencia de «1» a «9».



Función de bloqueo/Función de bloqueo para niños

También puede mantener el panel de control bloqueado cuando la placa no esté en funcionamiento. Esta función previene un funcionamiento accidental del aparato. También, para operar en la zona de cocción, puede bloquear el panel de control, por ejemplo para limpiar la placa. Esto evita el cambio accidental del ajuste del nivel de potencia. Estando bloqueada la placa puede apagarla mediante el botón de encendido/apagado.

Activar el bloqueo

Pulse el botón de bloqueo durante 3 segundos. La función se activa cuando el indicador del botón de bloqueo se ilumina y se oye un aviso sonoro.

Desactivar el bloqueo

Pulse el botón de bloqueo durante 3 segundos. La función se desactiva cuando el indicador del botón de bloqueo se apaga y suena el aviso sonoro.

Apagado automático

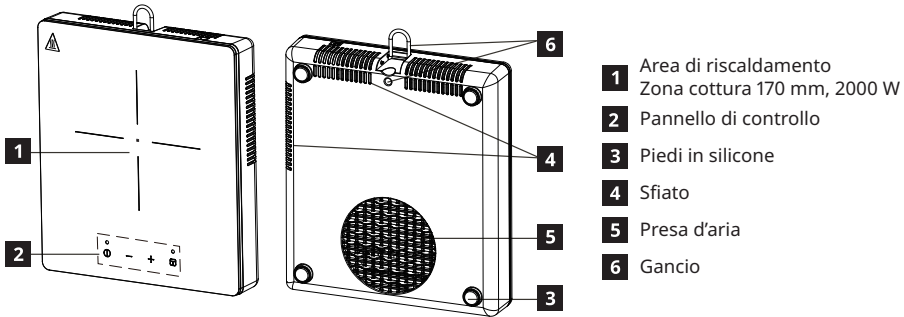
Esta función desconecta automáticamente la placa si:

- Todas las zonas de cocción están apagadas.
- No establece el nivel de potencia de la placa después de 30 segundos.
- No apaga una zona de cocción o no modifica el nivel de potencia después de 2 horas, o si se da un sobrecalentamiento (p. ej.: si una sartén se seca).

Datos técnicos

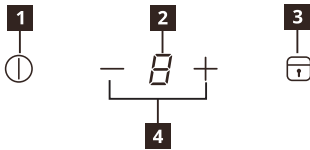
Modelo	14CP12301
Tipo de cocina	Cocina de inducción independiente
Número de zonas de cocina y/o áreas	1
Potencia nominal	2000 W
Tensión nominal	220 - 240 V~
Frecuencia nominal	50 - 60 Hz
Fondo	305 mm
Ancho	270 mm
Alto	62 mm
Peso neto	2,33 kg

Descrizione del prodotto



- 1 Area di riscaldamento
Zona cottura 170 mm, 2000 W
- 2 Pannello di controllo
- 3 Piedi in silicone
- 4 Sfiato
- 5 Presa d'aria
- 6 Gancio

Pannello di controllo



- 1 Accensione e spegnimento
- 2 Display di indicazione del livello di potenza
- 3 Fermo/Blocco di sicurezza per i bambini
- 4 Impostazione del livello di potenza - / +

U Tegame non posizionato correttamente o non presente

Questo simbolo viene visualizzato quando il tegame utilizzato non è adatto per la cottura a induzione, non è posizionato correttamente o non è delle dimensioni adatte per la zona di cottura selezionata. Se non viene rilevata la presenza di un tegame entro 30 secondi dopo avere effettuato la selezione, la zona di cottura si spegne.

H Calore residuo

Se sul display viene visualizzato il simbolo "H", significa che la zona di cottura è ancora calda. Una volta che la zona di cottura si sarà raffreddata, il display si spegnerà.

Uso quotidiano

Collegamento alla presa

Dopo aver inserito la spina nella rete di alimentazione, il blocco di sicurezza per bambini si attiva. Per disattivarlo premere e lasciare premuto per 3 secondi il tasto Blocco di sicurezza per bambini.



Accensione e spegnimento

1. Premendo il tasto di accensione/spegnimento, sul display viene visualizzato "0" come in modalità stand-by e l'indicatore di potenza si accende. Se non viene selezionata alcuna impostazione di calore entro 30 secondi, il piano a induzione si spegnerà automaticamente senza che sia necessario premere il tasto di accensione/spegnimento.
2. Premendo il tasto di accensione/spegnimento durante il funzionamento, il piano a induzione si spegne.

— + Impostazione del livello di potenza

1. Premere — o + per controllare il livello di potenza durante l'uso.
2. Premendo —, il livello di potenza arriverà a "9". Premere — per diminuire il livello di potenza da "9" a "1".
3. Premere + per aumentare il livello di potenza da "1". Premere + per aumentare il livello di potenza da "1" a "9".



Funzione di blocco/Blocco di sicurezza per bambini

È possibile inoltre bloccare il pannello di controllo quando il piano cottura non è in funzione. Questa funzione impedisce l'azionamento accidentale dell'apparecchio. Oppure, quando la zona di cottura è accesa, è possibile bloccare il pannello di controllo, ad esempio per pulire il piano di cottura. In questo modo sarà possibile evitare una variazione accidentale dell'impostazione del livello di potenza. È possibile spegnere il piano a induzione con il tasto di accensione/spengimento.

Attivazione del blocco

Premere il tasto di blocco per 3 secondi. La funzione è attiva quando l'indicatore del tasto di blocco si accende e viene emesso un segnale acustico.

Disattivazione del blocco

Premere il tasto di blocco per 3 secondi. La funzione è disattivata quando l'indicatore del tasto di blocco si spegne e viene emesso un segnale acustico.

Spegnimento automatico

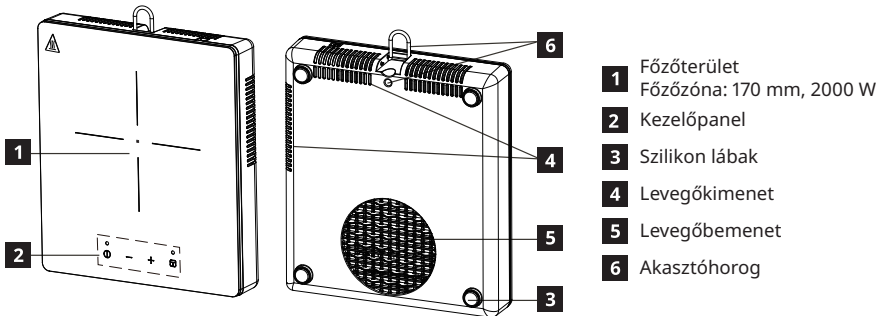
Il piano a induzione si spegne automaticamente quando:

- tutte le zone di cottura sono spente.
- non è stato impostato il livello di potenza entro 30 secondi dall'accensione del piano a induzione.
- la zona di cottura non è stata spenta, il livello di potenza non è stato modificato dopo 2 ore, oppure si è verificato un surriscaldamento (ad es., quando una padella viene fatta funzionare a secco).

Dati tecnici

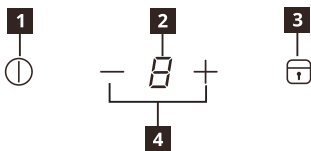
Modello	14CP12301
Tipo di piano cottura	Piano cottura freestanding
Numero di zone e/o aree cottura	1
Potenza	2000 W
Tensione	220 - 240 V~
Frequenza	50 - 60 Hz
Profondità	305 mm
Larghezza	270 mm
Altezza	62 mm
Peso netto	2,33 kg

A készülék bemutatása



- 1** Főzőterület
Főzőzóna: 170 mm, 2000 W
- 2** Kezelőpanel
- 3** Szilikon lábak
- 4** Levegőkimenet
- 5** Levegőbemenet
- 6** Akasztóhorog

Kezelőpanel



- 1** Be/Ki
- 2** Teljesítményszint-kijelző
- 3** Zár/gyerekzár
- 4** Teljesítményszint-beállítás +/-

U Az edény nincs megfelelő helyzetben, vagy nincs edény a készülékre helyezve

Ez a jel akkor látható, ha az edény nem alkalmas indukciós főzőlapon történő használatra, nincs megfelelő helyzetben, vagy nem megfelelő méretű a választott főzőzónához. Ha a készülék a kiválasztást követő 30 másodpercen belül nem érzékel edényt, a főzőzóna kikapcsol.

H Maradék hő

Ha a kijelzőn a „H” látható, akkor a főzőzóna még mindig forró. Amint a főzőzóna kihűlt, a jelzés eltűnik.

Napi használat

Csatlakoztatás a hálózati feszültségre
A hálózati feszültségre csatlakoztatás után bekapcsolódik a gyerekzár. A kikapcsoláshoz nyomja meg és 3 másodpercig tartsa nyomva a gyerekzár-gombot.



BE/KI

1. A BE/KI gombot megnyomva a kijelzőn a készenléti állapot „0” kijelzése jelenik meg, és a jelzőfény világít. Ha 30 másodpercen belül semmilyen hőmérséklet-beállítás nem történik, a főzőlap a BE/KI gomb megnyomása nélkül automatikusan kikapcsol.
2. Üzem közben a BE/KI gombot megnyomva a készülék kikapcsolódik.

— + Teljesítménybeállítás

1. A — vagy + gombbal működés közben állíthatja a teljesítményszintet.
2. A — -gombot megnyomva a hőmérséklet a „9” fokozatra áll. A — gombbal a „9”-től az „1” fokozatig lehet csökkenteni a hőmérsékletet.
3. A + gomb megnyomásával az „1” fokozatról lehet a teljesítményt növelni. A + gombbal az „1”-től a „9”-es fokozatig lehet növelni a hőmérsékletet.



Zár/gyermekzár funkció

A kezelőpanelt akkor is le lehet zárni, ha a főzőlap nem működik. Ekkor a funkció a főzőlap véletlen bekapcsolását akadályozza meg. A főzőzóna működése közben le lehet zárni a kezelőpanelt, például a főzőlap tisztítása céljából. Ezzel megakadályozhatja a teljesítményszint-beállítás véletlen módosítását. A főzőlapot a BE/KI gombbal ekkor is ki lehet kapcsolni.

A lezárás bekapcsolása

Tartsa nyomva a Lezárás gombot 3 másodpercig. A funkció aktiválásakor világitani kezd a Lezárás gomb jelzőfénye, és hangjelzés hallható.

A lezárás kikapcsolása

Tartsa nyomva a Lezárás gombot 3 másodpercig. A funkció akkor van deaktiválva, ha a Zár kijelző kialszik, és egy hang hallatszik.

Automatikus kikapcsolás

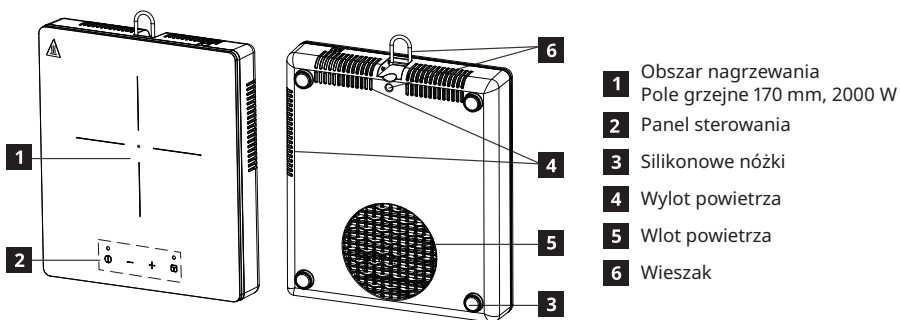
A funkció automatikusan kikapcsolja a főzőlapot, ha:

- minden főzőzóna ki van kapcsolva.
- ÖN a főzőlap bekapcsolásától számított 30 másodpercen belül nem állított be teljesítményszintet.
- ÖN 2 óra elteltével nem kapcsolja ki a főzőzónát, vagy nem módosítja a teljesítményszintet, illetve ha túlmelegedés történt (pl. az edényből kiforrt a folyadék).

Műszaki adatok

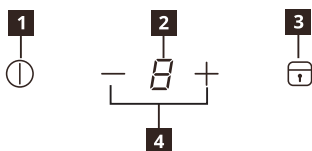
Típus	14CP12301
A melegítő felület típusa	Önálló indukciós felület
Melegítőzónák/területek száma	1
Névleges teljesítmény	2000 W
Névleges feszültség	220 - 240 V~
Névleges frekvencia	50 - 60 Hz
Mélység	305 mm
Szélesség	270 mm
Magasság	62 mm
Nettó tömeg	2,33 kg

Opis urządzenia



- 1** Obszar nagrzewania
Pole grzejne 170 mm, 2000 W
- 2** Panel sterowania
- 3** Silikonowe nóżki
- 4** Wylot powietrza
- 5** Wlot powietrza
- 6** Wieszak

Panel sterowania



- 1** Włączanie/Wyłączanie
- 2** Wyświetlacz poziomu mocy
- 3** Blokada / blokada chroniąca dzieci
- 4** Ustawianie poziomu mocy - / +

\cup – brak lub niepoprawne umieszczenie garnka

Symbol pojawi się, gdy użyjesz naczynia nieodpowiedniego do kuchenki indukcyjnej, naczynie umieszczone jest niepoprawnie lub jest niewłaściwego rozmiaru dla wybranej strefy grzejnej. Jeżeli w ciągu 30 sekund od dokonania wyboru naczynia nie zostanie wykryte, strefa grzejna wyłączy się.

H – ciepło resztkowe

Jeżeli na wyświetlaczu widoczny jest symbol „H”, oznacza to, że pola grzejne są nadal gorące. Wskazanie zniknie, gdy pole grzejne ostygnie.



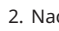
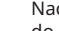
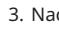
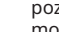
Codzienna użytkowanie

Podłączenie do gniazdka sieciowego
Po podłączeniu urządzenia do gniazda zasilającego aktywowane zostanie zabezpieczenie chroniące dzieci. Aby wyłączyć zabezpieczenie przytrzymaj przez 3 sekundy przycisk Zabezpieczenia.

Włączanie/Wyłączanie

1. Naciśnij przycisk włączania/wyłączania; na panelu pojawi się wskazanie „0”, wyświetlane w trybie czuwania i włączy się wskaźnik zasilania. Jeżeli w ciągu 30 sekund nie wybierzesz ustawienia temperatury, płyta wyłączy się samoczynnie bez konieczności naciśnięcia włącznika zasilania.
2. Aby wyłączyć działającą płytę, naciśnij przycisk włączania/wyłączania.

Ustawianie poziomu mocy

1. Naciśnij  lub , aby zmienić poziom mocy podczas pracy.
2. Naciśnij  – wybrany zostanie „9” poziom mocy. Naciśnij , aby zmniejszać poziom mocy od „9” do „1”.
3. Naciśnij . Poziom mocy będzie zwiększany od poziomu „1”. Naciśnij , aby zwiększać poziom mocy od „1” do „9”.



Funkcja blokady/zabezpieczenia przed dziećmi

Panel sterowania można również zablokować, gdy płyta nie jest używana. Dzięki temu zapobiegiesz przypadkowemu włączeniu funkcji grzania. Gdy strefa grzejna jest włączona, możesz zablokować panel sterowania, na przykład, aby wyczyścić płytę. Zapobiega to przypadkowej zmianie ustawienia mocy. Wyłączenie płyty za pomocą przycisku włącz/wyłącz będzie nadal możliwe.

Włączanie blokady

Przytrzymaj przycisk blokady przez 3 sekundy. Włączenie funkcji jest sygnalizowane podświetleniem przycisku blokady i dźwiękiem.

Wyłączanie blokady

Przytrzymaj przycisk blokady przez 3 sekundy. Wyłączenie funkcji jest sygnalizowane wyłączeniem podświetlenia przycisku blokady i dźwiękiem.

Automatyczne wyłączenie

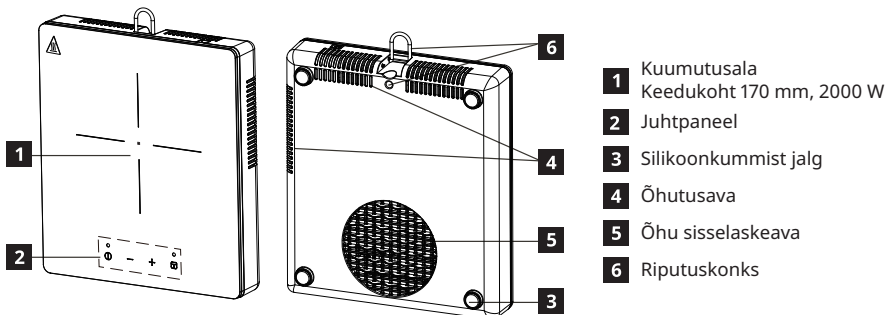
Funkcja spowoduje automatyczne wyłączenie płyty, jeżeli:

- wyłączone są wszystkie pola grzejne,
- nie wybierzesz ustawienia poziomu mocy w ciągu 30 sekund od włączenia płyty,
- nie wyłączysz pola grzejnego lub nie zmienisz ustawienia mocy przez 2 godziny, lub gdy wystąpi przegrzanie (np. gdy potrawa wygotuje się całkowicie).

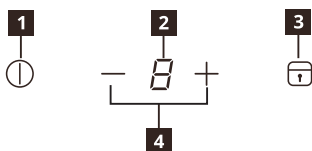
Dane techniczne

Model	14CP12301
Rodzaj płyty grzejnej	Wolnostojąca kuchenka indukcyjna
Liczba stref/lub pól grzejnych	1
Zużycie prądu	2000 W
Napięcie	220 - 240 V~
Częstotliwość prądu	50 - 60 Hz
Głębokość	305 mm
Szerokość	270 mm
Wysokość	62 mm
Masa netto	2,33 kg

Toote kirjeldus



Juhtpaneel



U Kõõginõu on valesti paigutatud või puudub

Seda sümbolit näidatakse, kui kõõginõu ei sobi induktsioonkuumutamiseks, pole nõuetekohaselt paigaldatud või on pandud ebasobivas suuruses keedukohale. Kui kõõginõud pole tuvastatud 30 sekundi jooksul alates valikust, lülitub keedukoht välja.

H Jääksoojus

Sümboli „H“ kuvamine tähendab, et keedukoht on veel kuum. Kui keedukoht on maha jahtunud, lülitub märgukuva välja.

Igapäevane kasutamine

Ühendamine pistikupespa

Pärast pistiku sisestamist vooluvõrku aktiveeritakse lapselukk. Deaktiveerimiseks hoidke lapseluku nuppu kolm sekundit all.

ⓘ SISSE/VÄLJA

1. Vajutage nuppu SISSE/VÄLJA, ekraanile ilmub ooterežiimis „0“ ja toite märgutuli süttib. Kui 30 sekundi jooksul pole kuumusastet valitud, lülitub keedukoht ise välja, ilma nupule SEES/VÄLJAS vajutamata.
2. Kasutamise ajal vajutage nuppu SISSE/VÄLJA, pliit lülitub välja.

— + Võimsustase seadmine

1. Võimsustaseme määramiseks vajutage nuppu — või nuppu +.
2. Nupu — vajutamisel lülitub kohe sisse tase „9“. Nupuga — saate võimsust järk-järgult alandada tasemelt „9“ tasemele „1“.
3. Nupu + vajutamisega saab võimsustaset tõsta olekust „1“. Nupu + vajutamisega saab võimsust tõsta tasemelt „1“ tasemele „9“.



Lukustusfunktsioon / Lapseluku funktsioon

Juhtpaneeli saate lukustatuna hoida ka siis, kui pliidiplaat ei tööta. See funktsioon hoiab ära seadme tahtmatu sisse lülitamise. Kui keedukoht on sisse lülitatud, saate juhtpaneeli lukustada, näiteks selleks, et pliidiplaati puhastada. Sellega on välditud võimsustaseme juhuslik muutmine. Pliidiplaadi saab endiselt välja lülitada SISSE/VÄLJA nupust.

Luku aktiveerimine

Hoidke lukustusnuppu all 3 sekundit. Kui lukustuse märgutuli süttib ja kostub helisignaal, on funktsioon aktiveeritud.

Luku avamine

Hoidke lukustusnuppu all 3 sekundit. Kui lukustuse märgutuli kustub ja antakse helisignaali, siis on funktsioon deaktiveeritud.

Automaatlüliti

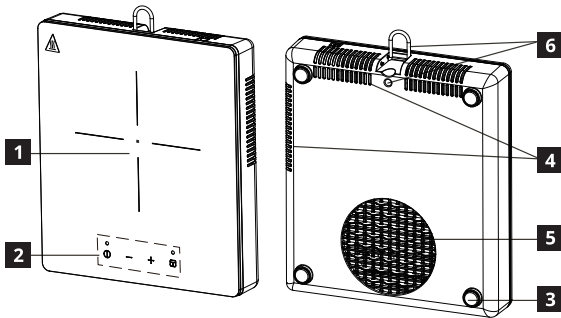
Lülitab pliidiplaadi automaatselt välja järgmistel juhtudel.

- Kõik küpsetusalad on välja lülitatud,
- Pärast pliidi sisse lülitamist pole KASUTAJA seadistanud võimsustaset 30 sekundi jooksul;
- KASUTAJA pole lülitanud keedukohta välja või muutnud võimsustaset 2 tunni jooksul või on ilmnenud ülekuumenemine (näiteks kööginõu on kuivaks keenud).

Tehnilised andmed

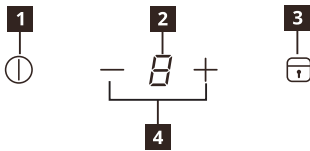
Mudel	14CP12301
Pliidi tüüp	Iseseisev induktsioonpliiit
Keedutsoonide ja/või alade arv	1
Nimivõimsus	2000 W
Nimipinge	220 - 240 V~
Nominaalsagedus	50 - 60 Hz
Sügavus	305 mm
Laius	270 mm
Kõrgus	62 mm
Netokaal	2,33 kg

Izstrādājuma apraksts



- 1** Sildīšanas zona
Gatavošanas zona 170mm, 2000 W
- 2** Vadības panelis
- 3** Silikona balsti
- 4** Gaisa izplūdes atvere
- 5** Gaisa iekļūšanas atvere
- 6** Āķis

Vadības panelis



- 1** Iesl./Izsl.
- 2** Jaudas līmeņa displejs
- 3** Bloķēšana/Bērnu bloķēšana
- 4** Jaudas līmeņa iestatījums +/-

Nav katla vai tas ir novietots nepareizi

Šis simbols parādās, ja katls nav piemērots indukcijas plītij, nav novietots pareizi vai tā izmērs neatbilst atlasītajai gatavošanas zonai. Ja katls netiek konstatēts 30 sekunžu laikā pēc atlasīšanas, gatavošanas zona izslēdzas.

Paliekošais siltums

Ja displejā redzams simbols "H", gatavošanas zona joprojām ir karsta. Kad gatavošanas zona ir atdzisusi, displejs izslēdzas.

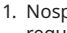
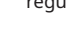
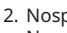


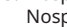
Ikdienas lietošana

Pieslēgšana pie kontaktligzdas
Pēc iekārtas pieslēgšanas pie elektrības tīkla ieslēdzas bērnu drošības iekārta. Nospiediet un 3 sekundes turiet nospiešu Bērnu drošības pogu, lai atslēgtu funkciju.

IESL./IZSL.

1. Nospiediet IESL./IZSL. pogu. Ekrānā parādīsies "0" – iekārta strādā gaidstāves režīmā. Iedegsies jaudas indikators. Ja 30 sekunžu laikā sildīšanas iestatījums nav atlasīts, plīts automātiski izslēdzas, nenospiežot IESL./IZSL. pogu.
2. Nospiežot IESL./IZSL. pogu darbības laikā, plīts tiks izslēgta.

Jaudas līmeņa iestatīšana

1. Nospiediet  vai , lai ierīces darbības laikā regulētu jaudas līmeni.
2. Nospiežot , jaudas līmenis pieaugs līdz "9". Nospiežot , jaudas līmenis samazināsies no "9" līdz "1".
3. Nospiežot , jaudas līmenis pieaugs no "1". Nospiežot , jaudas līmenis pieaugs no "1" līdz "9".



Bloķēšanas funkcija/Bērnu bloķēšanas funkcija

Vadības paneli iespējams bloķēt arī laikā, kad plīts nedarbojas. Šī funkcija nepieļauj nejaušas darbības ar iekārtu. Kad gatavošanas zona darbojas, vadības paneli var bloķēt, piemēram, lai notīrītu plīti. Tas novērš iespēju nejauši mainīt jaudas līmeņa iestatījumu. Plīti vēl joprojām iespējams izslēgt ar IESL./IZSL. pogas palīdzību.

Bloķēšanas aktivizēšana

Nospiediet un trīs sekundes turiet bloķēšanas pogu. Funkcija ir aktivizēta, kad iedegas bloķēšanas pogas indikators un atskan signāls.

Bloķēšanas deaktivizēšana

Nospiediet un trīs sekundes turiet bloķēšanas pogu. Funkcija ir deaktivizēta, kad izdziest bloķēšanas pogas indikators un atskan signāls.

Automātiska izslēgšanās

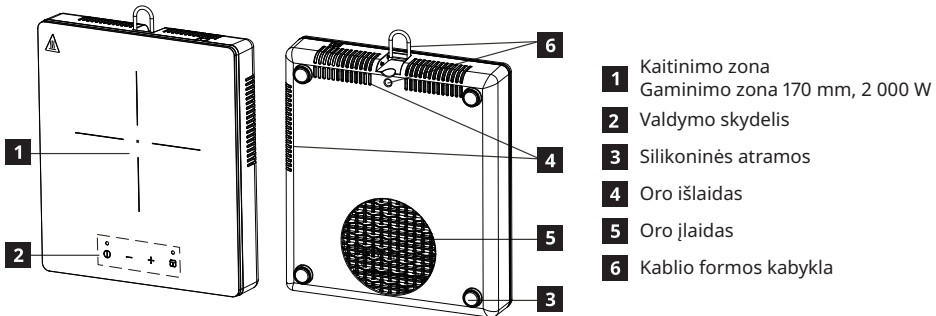
Funkcija automātiski izslēdz plīti šādos gadījumos:

- visas gatavošanas zonas ir izslēgtas;
- JŪS neesat iestatījis jaudas līmeni 30 sekunžu laikā pēc plīts ieslēgšanas;
- JŪS neesat izslēdzis gatavošanas zonu vai neesat mainījis jaudas līmeni divas stundas, vai notikusi pārkaršana (piem., no pannas izgarojis šķidrums).

Tehniskie dati

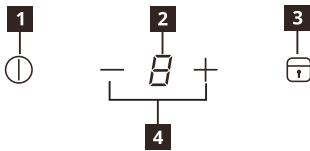
Modelis	14CP12301
Plīts veids	Brīvi stāvoša indukcijas plīts
Gatavošanas zonu un/vai apgabalu skaits	1
Nominālā jauda	2000 W
Nominālais spriegums	220 - 240 V~
Nominālā frekvence	50 - 60 Hz
Dziļums	305 mm
Platums	270 mm
Augstums	62 mm
Neto svars	2,33 kg

Gaminio aprašymas



- 1** Kaitinimo zona
Gaminimo zona 170 mm, 2 000 W
- 2** Valdymo skydelis
- 3** Silikoninės atramos
- 4** Oro išlaidas
- 5** Oro įlaidas
- 6** Kablo formos kabykla

Valdymo skydelis



- 1** Įjungimas / Išjungimas
- 2** Galios lygio rodymas
- 3** Užraktas / vaikų saugos užraktas
- 4** Galios lygio nuostata – / +

U Indas pastatytas neteisingai arba jo nėra

Simbolis rodomas, jei indas netinkamas indukciniam šildymui, pastatytas netinkamai arba jis nėra tinkamo dydžio pagal pasirinktą gaminimo zoną. Jei pasirinkus parinktį, per 30 sekundžių neaptinkamas indas, gaminimo zona išjungiama.

H Liekamasis karštis

Jei ekrane rodoma „H“, gaminimo zona vis dar karšta. Zonai atvėsus, ekranas išsijungia.

Kasdienis naudojimas

Įjungimas į elektros lizdą
Kištuką įjungus į pagrindinį maitinimo šaltinį, aktyvinamas vaikų saugos užraktas. Norėdami jį išjungti, paspauskite ir palaikykite vaikų saugos užrakto klavišą 3 sekundes.

ⓘ ĮJUNGIMAS / IŠJUNGIMAS

1. Paspauskite ĮJUNGIMO / IŠJUNGIMO mygtuką, ekrane pamatysite rodmenį „0“, kaip parengties režime, taip pat užsidegs maitinimo indikatorius lemputė. Jei per 30 sekundžių nepasirenkama jokia šildymo parinktis, kaitvietė automatiškai išsijungia, nepaspaudus ĮJUNGIMO / IŠJUNGIMO mygtuko.
2. ĮJUNGIMO / IŠJUNGIMO mygtuką paspaudus prietaisui veikiant, kaitvietė išsijungia.

— + Galios lygio nuostata

1. Paspauskite — arba +, norėdami keisti galios lygį šildymo metu.
2. Paspaudus —, galios lygis iš karto pakyla iki 9. Paspaudus —, galios lygis mažinamas nuo 9 iki 1.
3. Paspaudus +, galios lygis pakyla nuo 1. Paspaudus +, galios lygis didinamas nuo 1 iki 9.



Užrakto funkcija / vaikų saugos užrakto funkcija

Valdymo skydelis gali būti užrakintas ir tuomet, kai kaitvietė neveikia. Ši funkcija apsaugo nuo atsitiktinio prietaiso įjungimo. Veikiant gamtinio zonos, negalite užrakinti valdymo skydelio, pavyzdžiui, norėdami išvalyti kaitvietę. Tai neleidžia netyčia pakeisti galios lygio nuostatos. Kaitvietę vis dar galima išjungti ĮJUNGIMO / IŠJUNGIMO mygtuku.

Užrakto įjungimas

Paspauskite ir 3 sekundes palaikykite nuspaudę užrakto mygtuką. Funkcija suaktyvinama, kai užsidega užrakto indikatorius ir suskamba garsas.

Užrakto išjungimas

Paspauskite ir 3 sekundes palaikykite nuspaudę užrakto mygtuką. Funkcija išjungžiama, kai išsijungia užrakto indikatorius ir suskamba garsas.

Automatinis išjungimas

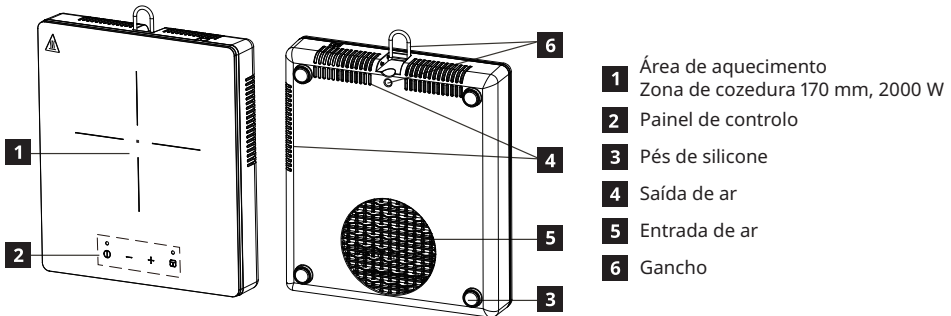
Funkcija automatiškai išjungia kaitvietę, jei:

- visos gamtinio zonos išjungtos;
- įjungę kaitvietę per 30 sekundžių nenustatote galios lygio;
- neperjungiate gamtinio zonos arba po 2 valandų nepakeičiate galios lygio, arba įvykus perkaitimui (pvz., jei inde nėra skysčių).

Techniniai duomenys

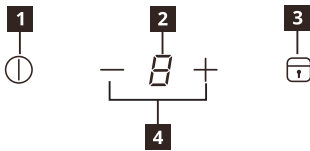
Modelis	14CP12301
Kaitvietės tipas	Laivai pastatoma indukcinė kaitlentė
Maisto gamtinio zonos ir (arba) sričių skaičius	1
Nominali galia	2000 W
Nominali įtampa	220 - 240 V
Nominalus dažnis	220 - 240 V~
Ilgis	50 - 60Hz
Plotis	270 mm
Aukštis	62 mm
Grynasis svoris	2,33 kg

Descrição do Produto



- 1** Área de aquecimento
Zona de cozedura 170 mm, 2000 W
- 2** Painel de controlo
- 3** Pés de silicone
- 4** Saída de ar
- 5** Entrada de ar
- 6** Gancho

Painel de controlo



- 1** Ligado/Desligado
- 2** Visor do nível de potência
- 3** Bloqueio/bloqueio para crianças
- 4** Definição do nível de potência -/+

U Painela em falta ou colocada incorretamente

Este símbolo é apresentado se a painela não for adequada à cozedura de indução, se não estiver corretamente posicionada ou se não tiver as dimensões adequadas à zona de cozedura selecionada. Se não for detetada uma painela num espaço de 30 segundos após a seleção, a zona de cozedura desliga-se.

H Calor residual

Se o visor apresentar "H", a zona de cozedura ainda está quente. Quando a zona de cozedura arrefece, o visor desliga-se.

Utilização diária

Ligar à tomada
Depois de inserir a ficha na tomada principal, o bloqueio para crianças será ativado. Prima sem soltar a tecla Bloqueio de Crianças durante 3 segundos para desativar.

I LIGADO/DESLIGADO

1. Prima a tecla LIGADO/DESLIGADO, o ecrã exibirá "0" como no modo de standby e o indicador de alimentação acende-se. Se não for selecionada uma definição de calor num espaço de 30 segundos, a placa irá desligar-se automaticamente sem premir a tecla LIGADO/DESLIGADO.
2. Ao premir a tecla LIGADO/DESLIGADO durante a operação, a placa desliga-se.

+ Definição do nível de potência

1. Prima — ou + para controlar o nível de potência durante o funcionamento.
2. Prima —, o nível de potência vai diretamente para "9". Prima — para diminuir o nível de potência de "9" a "1".
3. Prima +, o nível de potência irá aumentar de "1". Prima + para aumentar o nível de potência a partir de "1" a "9".



Função de bloqueio/função de bloqueio para crianças

Pode também manter o painel de controlo bloqueado quando a placa não estiver a funcionar. Esta função impede uma operação acidental do equipamento. Quando a zona de cozedura está a funcionar, pode bloquear o painel de controlo, por exemplo, para limpar a placa. Evitará alterar acidentalmente a definição do nível de potência. A placa pode ainda ser desligada através do botão LIGADO/DESLIGADO.

Ativar o bloqueio

Prima a tecla de bloqueio durante 3 segundos. A função é ativada quando o indicador da tecla de bloqueio se acende e é emitido um som.

Desativar bloqueio

Prima a tecla de bloqueio durante 3 segundos. A função é desativada quando o indicador da tecla de bloqueio se desliga e é emitido um som.

Desativação automática

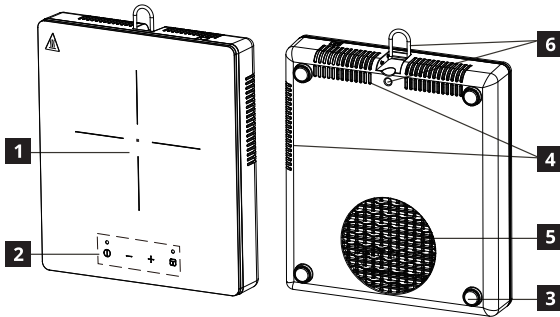
A função desliga a placa automaticamente se:

- todas as zonas de cozedura estiverem desligadas.
- não definir o nível de potência num espaço de 30 segundos depois de ligar a placa.
- não desligar a zona de cozedura, não alterar o nível de potência duas horas depois ou em caso de sobreaquecimento (por exemplo, quando uma panela ferve sem água).

Dados técnicos

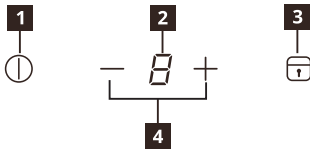
Modelo	14CP12301
Tipo de placa	Placa de indução autónoma
Número de zonas e/ou áreas de cozedura	1
Potência nominal	2000 W
Tensão nominal	220 - 240 V~
Frequência nominal	50 - 60 Hz
Profundidade	305 mm
Largura	270 mm
Altura	62 mm
Peso líquido	2,33 kg

Descrierea produsului



- 1** Zonă de încălzire
Zona de gătit 170 mm, 2000 W
- 2** Panou de comandă
- 3** Picioare de silikon
- 4** Deschidere de ieșire pentru aer
- 5** Deschidere de intrare pentru aer
- 6** Cârlig pentru agățare

Panou de comandă



- 1** Pornit/Oprit
- 2** Afișarea nivelului de putere
- 3** Blocare/blocare pentru copil
- 4** Setarea nivelului de putere - / +

Vas poziționat greșit sau acesta lipsește

Acest simbol apare dacă vasul nu este potrivit pentru gătit prin inducție, nu este poziționat corect sau nu are o dimensiune adecvată pentru zona de gătit selectată. Dacă nu se detectează niciun vas în decurs de 30 de secunde de la efectuarea selecției, zona de gătit se oprește.

Căldură reziduală

Dacă pe afișaj apare „H”, zona de gătit este încă fierbinte. Când zona de gătit se răcește, afișajul se stinge.

Utilizarea zilnică

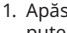
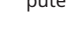
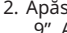
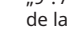

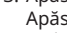
Conectarea la priză

După ce introduceți ștecărul în priză de alimentare principală, siguranța de blocare pentru protecția contra copiilor va fi activată. Apăsați și mențineți apăsată tasta de blocare pentru protecția copiilor timp de 3 secunde pentru a dezactiva blocarea.

PORNIT/OPRIT

1. Apăsați tasta PORNIT/OPRIT, pe ecran se va afișa „0” la fel ca în regimul de așteptare și indicatorul luminos de alimentare se va aprinde. Dacă nu este selectată nicio setare de căldură în decurs de 30 de secunde, plita se va opri automat fără a apăsa tasta PORNIT/OPRIT.
2. Apăsați tasta PORNIT/OPRIT în timpul funcționării, iar plita se va opri.

Reglarea nivelului de putere

1. Apăsați  sau  pentru a controla nivelul de putere în timpul funcționării.
2. Apăsați , nivelul de putere va ajunge direct la „9”. Apăsați  pentru a reduce nivelul de putere de la „9” la „1”.
3. Apăsați , nivelul de putere va crește de la „1”. Apăsați  pentru a mări nivelul de putere de la „1” la „9”.



Funcție de blocare/Funcție de blocare pentru copii

De asemenea, puteți menține panoul de comandă blocat atunci când plita nu funcționează. Această funcție previne acționarea accidentală a aparatului. Sau, când zona de gătit este în funcțiune, puteți bloca panoul de comandă, de exemplu pentru a curăța plita. Aceasta împiedică schimbarea accidentală a setării nivelului de putere. Plita poate fi totuși oprită cu ajutorul tastei PORNIT/OPRIT.

Activarea blocării

Apăsăți tasta Blocare timp de 3 secunde. Funcția este activată atunci când indicatorul cheie de blocare este aprins și este emis un sunet.

Dezactivarea blocării

Apăsăți tasta Blocare timp de 3 secunde. Funcția este dezactivată atunci când indicatorul butonului Blocare se stinge și se emite un sunet.

Oprirea automată

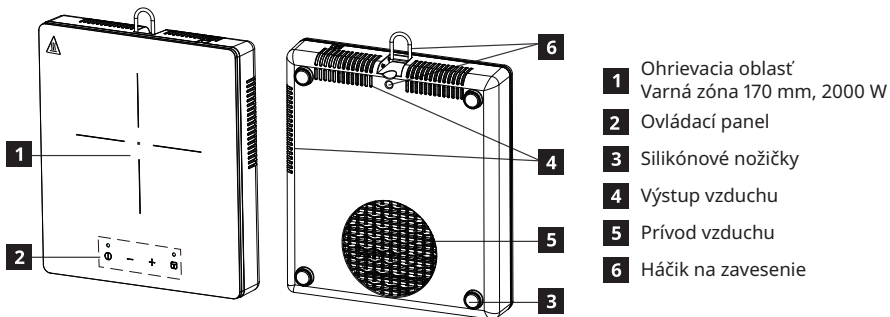
Această funcție oprește automat plita în cazul în care:

- toate zonele de gătit sunt oprite.
- Nu setați nivelul de putere după pornirea plitei în decurs de 30 de secunde.
- Nu opriți o zonă de gătit sau nu modificați nivelul de putere după 2 ore sau dacă se produce supraîncălzirea (de ex. când o tavă fierbe uscată).

Date tehnice

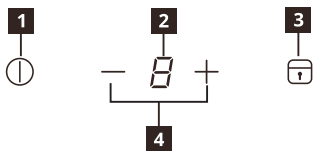
Model	14CP12301
Tip de plită	Plită cu inducție autonomă
Număr de zone și/sau arii de gătit	1
Putere nominală	2000 W
Tensiune nominală	220 - 240 V~
Frecvență nominală	50 - 60 Hz
Adâncime	305 mm
Lățime	270 mm
Înălțime	62 mm
Greutate netă	2,33 kg

Popis výrobku



- 1** Ohrievacia oblasť
Varná zóna 170 mm, 2000 W
- 2** Ovládací panel
- 3** Silikónové nožičky
- 4** Výstup vzduchu
- 5** Prívod vzduchu
- 6** Háčik na zavesenie

Ovládací panel



- 1** Zapnúť/Vypnúť
- 2** Zobrazenie úrovne výkonu
- 3** Zámok/Detský zámok
- 4** Nastavenie úrovne výkonu - / +

Hrnec chýba alebo je nesprávne umiestnený

Tento symbol sa objaví, keď hrniec nie je vhodný na indukčné varenie, ak nie je umiestnený správne alebo ak nie je jeho veľkosť vhodná pre zvolenú varnú zónu. Ak sa do 30 sekúnd od voľby hrniec nezistí, varná zóna sa vypne.

Zvyškovo teplo

Ak sa na displeji zobrazuje „H“, varná zóna je stále horúca. Keď varná zóna vychladne, displej zhasne.

Každodenné používanie

Pripojenie do zásuvky

Po pripojení zástrčky do elektrickej siete, bude zapnutá detská poistka. Stlačte a podržte tlačidlo detskej poistky 3 sekundy pre jej vypnutie.

ZAPNÚŤ/VYPNÚŤ

1. Stlačte tlačidlo ZAPNÚŤ/VYPNÚŤ, na displeji sa zobrazí „0“ ako v pohotovostnom režime a rozsvieti sa indikátor napájania. Ak sa do 30 sekúnd nezvolí nastavenie tepla, varná doska sa automaticky vypne bez stlačenia tlačidla ZAPNÚŤ/VYPNÚŤ.
2. Stlačte tlačidlo ZAPNÚŤ/VYPNÚŤ počas prevádzky a varná doska sa vypne.

Nastavenie úrovne výkonu

1. Stlačením alebo ovládate úroveň výkonu počas prevádzky.
2. Stlačte , úroveň výkonu sa zmení priamo na „9“. Stlačte pre zníženie úrovne výkonu z „9“ na „1“.
3. Stlačte , úroveň výkonu sa zvýši z hodnoty „1“. Stlačte pre zvýšenie úrovne výkonu od „1“ do „9“.

**Funkcia zámku/funkcia detskej poistky**

Môžete nechať ovládací panel zablokovaný aj keď varná doska nie je v prevádzke. Táto funkcia zabráni náhodnej prevádzke spotrebiča. Alebo keď je varná zóna v prevádzke, môžete uzamknúť ovládací panel, napríklad za účelom čistenia varnej dosky. Zabráňte tak nežiaducej zmene nastavenia úrovne výkonu. Varná doska môže byť stále vypnutá pomocou tlačidla ZAPNÚŤ/VYPNÚŤ.

Aktivovanie zámku

Stlačte a 3 sekundy podržte tlačidlo Zámok. Funkcia je aktivovaná, keď indikátor tlačidla Zámok svieti a zaznie zvukový signál.

Deaktivovanie zámku

Stlačte a 3 sekundy podržte tlačidlo Zámok. Funkcia je deaktivovaná, keď indikátor tlačidla Zámok zhasne a zaznie zvukový signál.

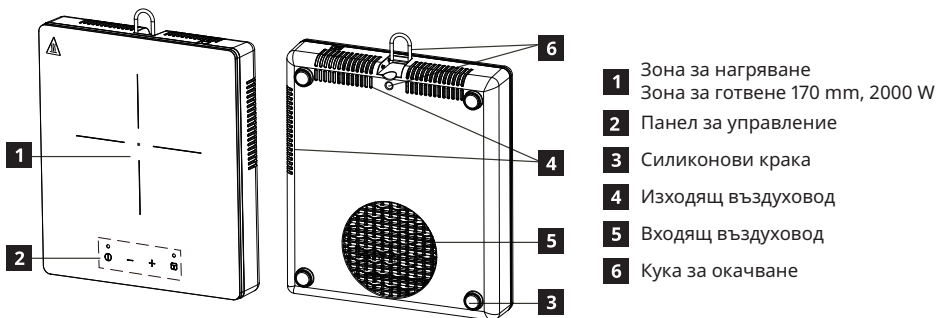
Automatické vypnutie**Táto funkcia vypne varnú dosku automaticky ak:**

- sú všetky varné zóny vypnuté,
- do 30 sekúnd po zapnutí varnej dosky nenastavíte úroveň výkonu,
- nevypnete varnú zónu ani neupravíte úroveň výkonu po 2 hodinách, prípadne ak dôjde k prehriatiu (napr. ak je panvica suchá).

Technické údaje

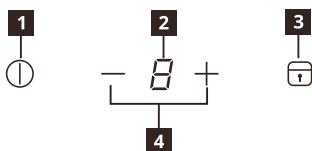
Model	14CP12301
Typ varnej dosky	Voľne stojaca indukčná varná doska
Počet varných zón a/alebo oblastí	1
Menovitý výkon	2000 W
Menovité napätie	220 - 240 V~
Menovitý kmitočet	50 - 60 Hz
Hĺbka	305 mm
Šírka	270 mm
Výška	62 mm
Čistá váha	2,33 kg

Описание на продукта



- 1** Зона за нагряване
- 2** Зона за готвене 170 mm, 2000 W
- 3** Панел за управление
- 4** Силиконови крака
- 5** Изходящ въздуховод
- 6** Входящ въздуховод
- 7** Кука за окачване

Панел за управление



- 1** Вкл./Изкл.
- 2** Дисплей за ниво на мощност
- 3** Заклучване/Заклучване от деца
- 4** Регулиране на нивото на мощност - / +

U Неправилно поставен или липсващ съд

Този символ се показва, ако съдът не е подходящ за готвене на индукционен котлон, не е поставен правилно или размерът му не е подходящ за избраната зона за готвене. Ако в рамките на 30 секунди след избор на зона не бъде отчетен съд, зоната за готвене се изключва.

H Остатъчна топлина

Ако на дисплея свети индикаторът „H“, зоната за готвене все още е нагорещена. Когато зоната за готвене се охлади, индикаторът изгасва.

Ежедневна употреба

Включване към контакт

След поставяне на щепсела в контакта трябва да се активира закъчващото устройство за деца.

Натиснете и задръжте ключа „Заклучване за деца“ за 3 секунди, за да деактивирате.



ВКЛЮЧВАНЕ / ИЗКЛЮЧВАНЕ

1. Натиснете бутона ВКЛ./ИЗКЛ., на екрана се появява „0“, както при режим на готовност и индикаторът за мощност светва. Ако в рамките на 30 секунди не бъде избрана настройка за мощност, котлонът ще се изключи автоматично, без да натискате ключа ВКЛ./ИЗКЛ.
2. Натиснете бутона ВКЛ./ИЗКЛ. по време на работа, котлонът ще се изключи.

— + Регулиране на мощността

1. Натиснете — или +, за да регулирате нивото на мощност по време на готвене.
2. Натиснете — за директно задаване на ниво на мощност „9“. Натиснете — за намаляване нивото на мощността от „9“ на „1“.
3. Натиснете + за увеличаване на мощността от „1“. Натиснете + за увеличаване на нивото на мощността от „1“ до „9“.



Функция за заключване / Функция за заключване от деца

Можете да държите панела за управление заключен, когато котлонът не работи. Тази функция предотвратява случайно включване на уреда. Или когато зоната за готвене е включена, можете да заключите панела за управление, за да почистите котлона например. Така се предотвратява случайна промяна на нивото на мощност. Котлонът все още може да се изключи от бутона ВКЛ./ИЗКЛ.

Активиране на заключването

Натиснете и задръжте бутона за заключване за 3 секунди. Активирането на функцията се сигнализира със светване на индикатора на бутона за заключване и звуков сигнал.

Деактивиране на заключването

Натиснете и задръжте бутона за заключване за 3 секунди. Деактивирането на функциите се сигнализира с изгасване на индикатора на бутона за заключване и звуков сигнал.

Функция за автоматично изключване

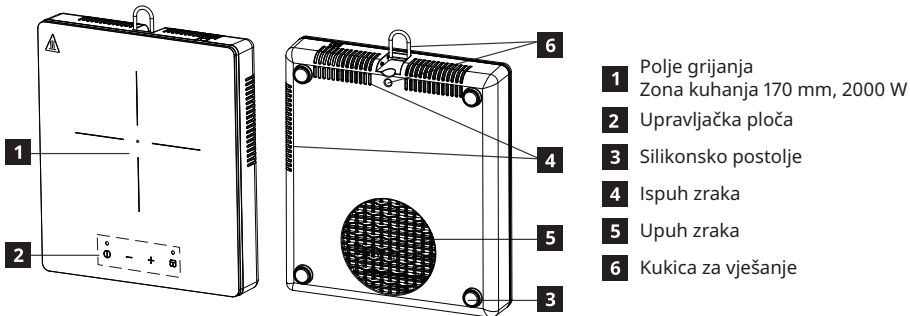
Изключва автоматично котлона, ако:

- Всички зони за готвене са изключени.
- Не за дадете ниво на мощност в рамките на 30 секунди след включване на котлона.
- Не изключите някоя от зоните за готвене или ако не промените нивото на мощност в продължение на 2 часа, или ако възникне прегряване (например когато съдържанието на съда изври).

Технически данни

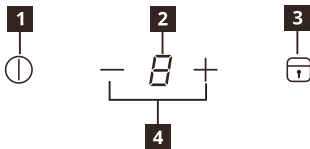
Модел	14CP12301
Тип котлон	Свободностоящ индукционен котлон
Брой зони и/или площи за готвене	1
Номинална мощност	2000 W
Номинално напрежение	220 - 240 V~
Номинална честота	50 - 60 Hz
Дълбочина	305 mm
Ширина	270 mm
Височина	62 mm
Нето тегло	2,33 kg

Opis proizvoda



- 1** Polje grijanja
Zona kuhanja 170 mm, 2000 W
- 2** Upravljačka ploča
- 3** Silikonsko postolje
- 4** Ispuh zraka
- 5** Upuh zraka
- 6** Kukica za vješanje

Upravljačka ploča



- 1** Uklučivanje/Isključivanje
- 2** Prikaz razine snage
- 3** Zaključavanje/dječja bravica
- 4** Prilagođavanje razine snage - / +

Lonac nepravilno postavljen ili nije postavljen

Ovaj se simbol prikazuje ako lonac nije prikladan za indukcijsko kuhanje, ako nije pravilno postavljen ili nije odgovarajuće veličine za odabranu zonu za kuhanje. Ako u roku od 30 sekundi od odabira nije otkriven lonac, zona kuhanja se isključuje.

Preostala toplina

Ako se na zaslonu prikazuje "H", zona kuhanja je i dalje vruća. Kad se zona za kuhanje ohladi, zaslon se isključuje.

Svakodnevna uporaba

Ukopčavanje u utičnicu
 Nakon ukopčavanja utikača u naponsku utičnicu, dječja zaštita se aktivira. Pritisnite i držite tipku za dječju zaštitu 3 sekunde za deaktivaciju.

UKLJ/ISKLJ

1. Pritisnite tipku UKLJUČIVANJE/ISKLJUČIVANJE, zaslon prikazuje "0" kao u pripravnim stanju i lampica pokazatelja napona će zasvijetliti. Ako u roku od 30 sekundi nije odabrana postavka zagrijavanja, ploča za kuhanje automatski će se isključiti bez pritiska na tipku UKLJUČIVANJE/ISKLJUČIVANJE.
2. Pritisnite tipku UKLJUČIVANJE/ISKLJUČIVANJE tijekom rada, ploča se isključuje.

Postavka stupnja snage

1. Pritisnite — ili + kako biste regulirali razinu snage tijekom rada uređaja.
2. Pritisnite —, razina topline se odmah postavlja na "9". Pritisnite — za smanjenje razine topline s "9" na "1".
3. Pritisnite +, uslijed čega će se razina snage povećati s "1". Pritisnite + za povećanje razine topline s "1" na "9".



Funkcija zaključavanja/Bravica za djecu

Upravljačku ploču možete držati zaključanom i kada ploča za kuhanje nije u pogonu. Ova funkcija sprečava slučajno uključivanje uređaja. Kad zona za kuhanje radi, možete zaključati upravljačku ploču, na primjer, kako biste očistili ploču za kuhanje. Time ćete spriječiti nenamjernu promjenu razine snage. Ploča se još uvijek može isključiti tipkom UKLJUČIVANJE/ISKLJUČIVANJE.

Aktivirajte bravicu

Pritisnite tipku Zaključaj na 3 sekunde. Funkcija je aktivirana kada svijetli indikator tipke za zaključavanje i kad se oglasi zvuk.

Deaktivirajte bravicu

Pritisnite tipku Zaključaj na 3 sekunde. Funkcija je deaktivirana kada se indikator ključa ugasi i daje zvuk.

Automatsko isključenje

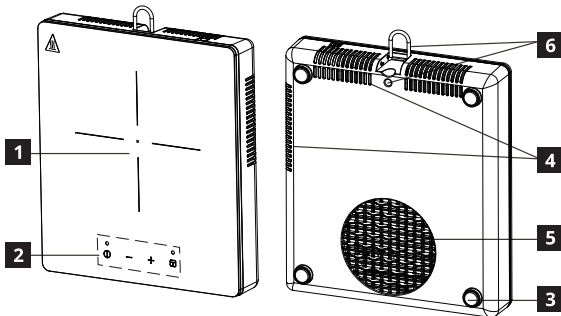
Funkcija automatski isključuje ploču ako:

- Su sva polja za kuhanje isključena.
- NE prilagođavajte razinu snage nakon uključivanja ploče u roku od 30 sekundi.
- NE isključujte zonu za kuhanje niti mijenjajte razinu snage nakon 2 sata ili ako dođe do pregrijavanja (npr. kad se tava osuši).

Tehnički podaci

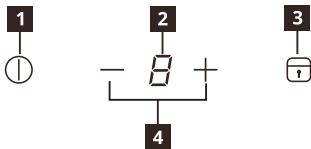
Model	14CP12301
Vrsta ploče za kuhanje	Samostojeća ploča za kuhanje
Broj zona kuhanja i/ili područja	1
Nazivna snaga	2000 W
Nazivni napon	220 - 240 V~
Nazivna frekvencija	50 - 60 Hz
Dubina	305 mm
Širina	270 mm
Visina	62 mm
Neto težina	2,33 kg

Περιγραφή προϊόντος



- 1 Περιοχή θερμότητας
Ζώνη μαγειρέματος 170 χιλ., 2000 W
- 2 Πίνακας ελέγχου
- 3 Πόδια σιλικόνης
- 4 Έξοδος αέρα
- 5 Είσοδος αέρα
- 6 Γάντζος για κρέμασμα

Πίνακας ελέγχου



- 1 Ενεργοποίηση/Απενεργοποίηση
- 2 Ένδειξη επιπέδου ισχύος
- 3 Κλείδωμα/Παιδικό κλείδωμα
- 4 Ρύθμιση επιπέδου ισχύος - / +

⚡ Το σκεύος έχει τοποθετηθεί λανθασμένα ή απουσιάζει

Αυτό το σύμβολο εμφανίζεται όταν το σκεύος δεν είναι κατάλληλο για επαγωγική εστία, δεν έχει τοποθετηθεί σωστά ή δεν έχει κατάλληλο μέγεθος για την επιλεγμένη ζώνη μαγειρέματος. Εάν δεν εντοπιστεί σκεύος εντός 30 δευτερολέπτων από την επιλογή, η ζώνη μαγειρέματος απενεργοποιείται.

Η Εναπομένουσα Θερμότητα

Εάν εμφανίζεται η ένδειξη «H», η ζώνη μαγειρέματος είναι ακόμη καυτή. Όταν η ζώνη μαγειρέματος κρυώσει, η ένδειξη απενεργοποιείται.

Καθημερινή χρήση

Σύνδεση σε πρίζα
Αφού συνδέσετε το φως στην κεντρική παροχή ρεύματος, θα ενεργοποιηθεί το κλείδωμα για παιδιά. Κρατήστε πατημένο το πλήκτρο Κλείδωμα-Παιδί για 3 δευτέρα, για απενεργοποίηση.

ⓘ Ενεργοποίηση/Απενεργοποίηση

1. Πατήστε το πλήκτρο Ενεργοποίηση/Απενεργοποίηση. Στην οθόνη θα εμφανιστεί η ένδειξη «0», όπως κατά τη λειτουργία αναμονής, και θα ενεργοποιηθεί η λυχνία ένδειξης λειτουργίας. Εάν δεν επιλεγεί ρύθμιση θερμότητας εντός 30 δευτερολέπτων, η εστία θα απενεργοποιηθεί αυτόματα, χωρίς να πατηθεί το πλήκτρο Ενεργοποίηση/Απενεργοποίηση.
2. Πατήστε το πλήκτρο Ενεργοποίηση/Απενεργοποίηση κατά τη λειτουργία και η εστία θα απενεργοποιηθεί.

— + Ρύθμιση επιπέδου ισχύος

1. Πατήστε — ή + για να ελέγχετε το επίπεδο ισχύος κατά τη διάρκεια της λειτουργίας.
2. Πατήστε — και το επίπεδο θερμοκρασίας θα γίνει απευθείας «9». Πατήστε — για να μειώσετε το επίπεδο ισχύος από «9» σε «1».
3. Πατήστε +. Το επίπεδο ισχύος θα αυξηθεί από «1». Πατήστε + για να αυξήσετε το επίπεδο ισχύος από «1» σε «9».



Λειτουργία κλειδώματος/Λειτουργία κλειδώματος για παιδιά

Μπορείτε να διατηρήσετε τον πίνακα ελέγχου κλειδωμένο όταν η εστία δεν λειτουργεί. Αυτή η λειτουργία προλαμβάνει την ακούσια ενεργοποίηση της συσκευής. Όταν λειτουργεί η ζώνη μαγειρέματος, μπορείτε να κλειδώσετε τον πίνακα ελέγχου, για παράδειγμα, για να καθαρίσετε την εστία. Με αυτόν τον τρόπο αποφεύγετε την τυχαία αλλαγή της ρύθμισης επιπέδου ισχύος. Η εστία θα μπορεί να απενεργοποιηθεί από το πλήκτρο Ενεργοποίηση/Απενεργοποίηση.

Ενεργοποίηση κλειδώματος

Πατήστε το πλήκτρο Κλείδωμα για 3 δευτερόλεπτα. Η λειτουργία ενεργοποιείται όταν η ένδειξη του πλήκτρου Κλείδωμα ενεργοποιείται και εκπέμπεται ήχος.

Απενεργοποίηση κλειδώματος

Πατήστε το πλήκτρο Κλείδωμα για 3 δευτερόλεπτα. Η λειτουργία απενεργοποιείται όταν η ένδειξη του πλήκτρου Κλείδωμα απενεργοποιείται και εκπέμπεται ήχος.

Αυτόματη απενεργοποίηση

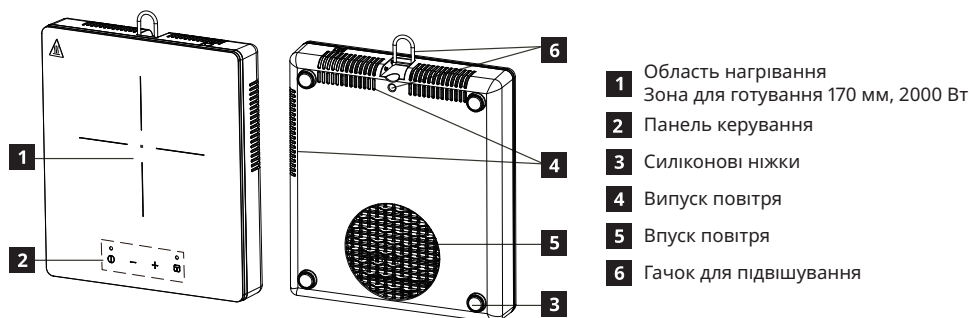
Η λειτουργία απενεργοποιεί αυτόματα την εστία αν:

- απενεργοποιηθούν όλες οι μαγειρικές ζώνες.
- δεν ρυθμίσετε το επίπεδο ισχύος αφού ενεργοποιήσετε την εστία, εντός 30 δευτερολέπτων.
- δεν απενεργοποιήσετε μια ζώνη μαγειρέματος ή δεν τροποποιήσετε το επίπεδο ισχύος μετά από 2 ώρες ή σε περίπτωση υπερθέρμανσης (π.χ. όταν ένα σκεύος βράσει και εξαντλήσει τα υγρά του).

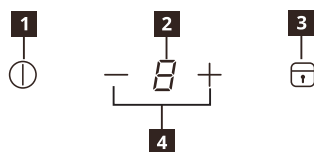
Τεχνικά στοιχεία

Μοντέλο	14CP12301
Τύπος εστίας	Ελεύθερη επαγωγική εστία
Αριθμός ζωνών ή/και περιοχών μαγειρέματος	1
Ονομαστική ισχύς	2000 W
Ονομαστική τάση	220 - 240 V~
Ονομαστική συχνότητα	50 - 60 Hz
Βάθος	305 mm
Πλάτος	270 mm
Ύψος	62 mm
Καθαρό βάρος	2,33 kg

Опис виробу



Панель керування



Посуд встановлений неправильно або відсутній

Цей символ означає, що посуд непридатний для індукційного готування, встановлений неправильно, або його розмір не відповідає вибраній зоні для готування. Якщо посуд не буде виявлений протягом 30 секунд, зона для готування вимкнеться.

H Залишкове тепло

Якщо на дисплеї відображається «H», зона для готування все ще гаряча. Коли зона для готування охолоне, дисплей вимкнеться.

Щоденне використання

Підключення до розетки
Після підключення вилки до розетки увімкнеться захист від дітей. Натисніть і тримайте 3 секунди кнопку захисту від дітей, щоб вимкнути захист.

УВІМК./ВИМК.

1. Натисніть клавішу УВІМК./ВИМК., на дисплеї засвітиться «0», як в режимі очікування, після чого засвітиться індикатор живлення. Якщо протягом 30 секунд не вибрати рівень нагрівання, варильна поверхня автоматично вимкнеться навіть без натискання клавіші УВІМК./ВИМК.
2. Натисніть клавішу УВІМК./ВИМК. під час роботи приладу, і варильна поверхня вимкнеться.

Встановлення рівня потужності

1. Натискайте — або + для регулювання рівня потужності під час роботи пристрою.
2. Натискайте —, щоб підняти рівень потужності до «9». Натискайте —, щоб зменшити рівень потужності з «9» до «1».
3. Натискання + дозволяє збільшити рівень потужності з «1». Натискайте +, щоб збільшити рівень потужності з «1» до «9».



Функція «Блокування»/«Захист від дітей»

Панель керування можна також заблокувати тоді, коли варильна поверхня не використовується. Ця функція запобігає випадковому спрацюванню приладу. Коли зона для готування працює, ви можете заблокувати панель керування, щоб, наприклад, почистити варильну поверхню. Це дозволяє запобігти випадковій зміні рівня потужності. При цьому варильну поверхню все ще можна вимкнути за допомогою клавіші УВИМК./ВИМК.

Увімкнення блокування

Натисніть клавішу блокування і тримайте 3 секунди. Функція активується, коли індикатор клавіші блокування засвітиться, і пролунає звуковий сигнал.

Вимкнення блокування

Натисніть клавішу блокування і тримайте 3 секунди. Функція вимикається, коли індикатор клавіші блокування згасне, і пролунає звуковий сигнал.

Автоматичне вимикання

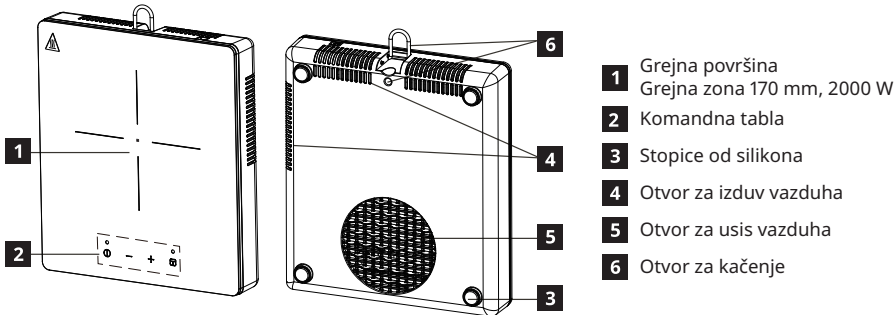
Ця функція автоматично вимикає варильну поверхню в ряді випадків.

- Усі зони для готування вимкнені.
- ВИ не встигли встановити рівень потужності протягом 30 секунд після увімкнення конфорки.
- ВИ не вимкнули зону для готування чи не змінювали рівень потужності протягом 2 годин, або у випадку перегрівання (як-от при википанні вмісту посуду).

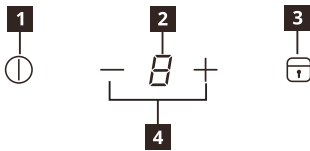
Технічні характеристики

Модель	14CP12301
Тип варильної поверхні	Настільна індукційна плита
Кількість поверхонь та/або зон для готування	1
Номінальна потужність	2000 Вт
Номінальна напруга	220 - 240 В~
Номінальна частота	50 - 60 Гц
Глибина	305 мм
Ширина	270 мм
Висота	62 мм
Маса нетто	2,33 кг

Opis proizvoda



Komandna tabla



Posuda nije pravilno postavljena ili uopšte nije stavljena

Ovaj simbol se prikazuje ako posuda nije pogodna za indukciono uređaje, nije pravilno postavljena ili veličinom ne odgovara izabranoj grejnoj zoni. Ako se u roku od 30 sekundi od biranja ne detektuje posuda, grejna zona će se isključiti.

Zaostala toplota

Ako se na ekranu prikazuje slovo "H", to znači da je grejna zona još uvek vruća. Kada se grejna zona ohladi, ekran će se isključiti.

Svakodnevna upotreba

Priključivanje u struju

Nakon priključivanja utikača u utičnicu, aktivira se zaštita za decu. Ako želite da je deaktivirate, pritisnite i 3 sekunde držite taster zaštite za decu.

Uključivanje/isključivanje

- Kada pritisnete dugme za uključivanje/isključivanje, na ekranu se prikaže "0", što znači da je uređaj u stanju pripravnosti, a indikator napajanja počinje da sija. Ako u roku od 30 sekundi ne izaberete nivo toplote, ploča će se automatski isključiti bez pritiskanja dugmeta za uključivanje/isključivanje.
- Kada se dugme za uključivanje/isključivanje pritisne tokom rada, ploča se isključuje.

Podešavanja nivoa snage

- Pritiskom na ili regulišete nivo snage tokom rada.
- Kada pritisnete , nivo snage automatski direktno ide na "9". Kada pritisnete , smanjujete nivo snage u rasponu od "9" do "1".
- Kada pritisnete , nivo snage će porasti sa "1". Kada pritisnete , nivo snage se povećava u rasponu od "1" do "9".



Funkcija zaključavanja/funkcija zaključavanja za decu

Komandna tabla može da bude zaključana i dok se ploča ne koristi. Ta funkcija sprečava slučajno uključivanje uređaja. Dok grejna zona radi, komandna tabla može da bude zaključana, na primer dok čistite ploču. To sprečava slučajnu promenu nivoa snage. Ploča može da se isključi pomoću dugmeta za uključivanje/isključivanje.

Aktiviranje zaključavanja

Pritisnite dugme za zaključavanje i držite ga 3 sekunde. Ova funkcija se aktivira kada se uključi indikator dugmeta za zaključavanje i oglasi se zvuk.

Deaktiviranje zaključavanja

Pritisnite dugme za zaključavanje i držite ga 3 sekunde. Ova funkcija se deaktivira kada se isključi indikator dugmeta za zaključavanje i oglasi se zvuk.

Automatsko isključivanje

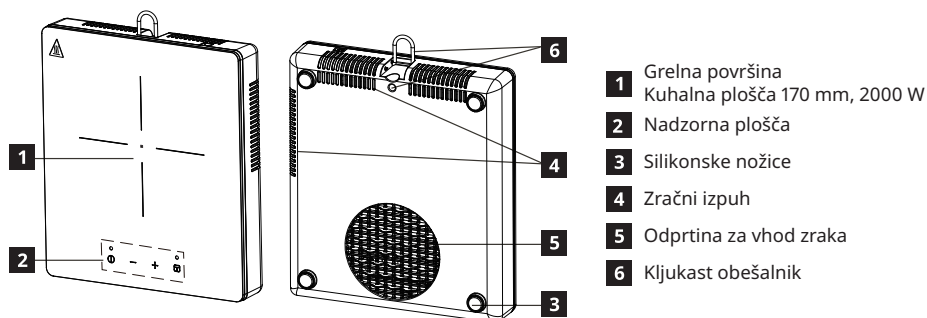
Ova funkcija automatski isključuje ploču ako:

- su sve grejne zone isključene.
- VI ne podesite nivo snage nakon uključivanja ploče u roku od 30 sekundi.
- VI ne isključite grejnu zonu ili ne promenite nivo snage posle 2 sata, ili ako dođe do pregrevanja (npr. ako tiganj ostane suv).

Tehnički podaci

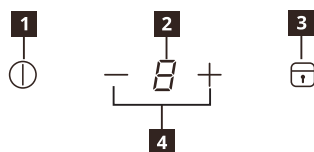
Model	14CP12301
Tip ploče	Samostojeća indukciona ploča
Broj grejnih zona i/ili područja	1
Nominalna snaga	2000 W
Nominalni napon	220 - 240 V~
Nominalna frekvencija	50 - 60 Hz
Dubina	305 mm
Širina	270 mm
Visina	62 mm
Neto težina	2,33 kg

Opis izdelka



- 1** Grelna površina
Kuhalna plošča 170 mm, 2000 W
- 2** Nadzorna plošča
- 3** Silikonske nožice
- 4** Zračni izpuh
- 5** Odprtina za vhod zraka
- 6** Kljukast obešalnik

Nadzorna plošča



- 1** Vkllop/Izklop
- 2** Prikaz ravni moči
- 3** Zaklep/varnostni zaklep
- 4** Nastavitev ravni moči -/+

U Posoda je nepravilno postavljena ali manjka

Ta simbol se prikaže, če posoda ni primerna za indukcijske plošče, ni pravilno postavljena ali ni primerne velikosti za izbrano kuhališče. Če v 30 sekundah po izbiri posoda ni zaznana, se kuhalna plošča izklopi.

H Preostala toplota

Če je prikazan simbol "H", je kuhališče še vedno vroče. Ko se kuhališče ohladi, se prikaz izklopi.

Dnevna uporaba

Priključitev v vtičnico
Potem ko ste vtič priključili v električno napajanje, se bo aktiviralo zaklepanje. Pritisnite in držite ključavnico za 3 sekunde.

⏻ VKLOP/IZKLOP

1. Pritisnite tipko VKLOP/IZKLOP, na zaslonu se bo prikazalo "0" kot način V pripravljenosti, zasvetila bo lučka indikatorja napajanja. Če v 30 sekundah ni izbrana nobena nastavitev toplote, se kuhalnik samodejno izklopi brez pritiska tipke VKLOP/IZKLOP.
2. Če med delovanjem pritisnete tipko VKLOP/IZKLOP, se bo kuhalna plošča izklopila.

— + Nastavitev ravni moči

1. Pritisnite **—** ali **+** za upravljanje ravni moči med delovanjem.
2. Pritisnite **—**, stopnja moči bo prešla naravnost na "9". Pritiskajte **—** za zmanjševanje ravni moči z "9" na "1".
3. Če pritisnete **+**, se bo raven moči začela zviševati od vrednosti "1". Pritiskajte **+** za povečevanje moči z "1" na "9".



Funkcija zaklepanja/funkcija otroške ključavnice

Če kuhalna plošča ne deluje, lahko nadzorno ploščo pustite zaklenjeno. Funkcija preprečuje nehoteno vključitev naprave. Ali ko kuhalna plošča deluje, lahko zaklenete nadzorno ploščo, na primer za to, da očistite kuhalnik. Ta funkcija preprečuje nenamerno spremembo nastavitve ravni moči. Kuhalno ploščo lahko še vedno izklopite s tipko za VKLOP/IZKLOP.

Aktiviranje zaklepa

Pritisnite tipko za zaklep za 3 sekunde. Funkcija je aktivirana, ko indikator tipke za zaklep sveti in se sliši zvok.

Deaktiviranje zaklepa

Pritisnite tipko za zaklep za 3 sekunde. Funkcija je deaktivirana, ko indikator tipke za zaklep izklopi in se sliši zvok.

Samodejni izklop

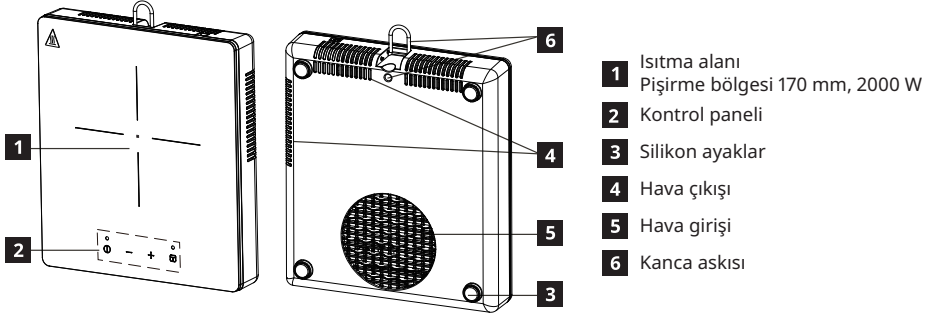
Funkcija samodejno izklopi kuhalno ploščo, če:

- so izklopljene vse kuhalne plošče.
- Če ne nastavite ravni moči v 30 sekundah po vklopu kuhalnika.
- Če ne izklopite kuhalne plošče ali ne spremenite ravni moči po 2 urah ali če pride do pregrevanja (npr. ko hrana v posodi povre do konca).

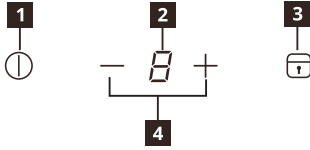
Tehnični podatki

Model	14CP12301
Vrsta kuhalne plošče	Prostostoječa indukcijska kuhalna plošča
Število kuhališč in/ali površin	1
Nazivna moč	2000 W
Nazivna napetost	220 - 240 V~
Nazivna frekvenca	50 - 60 Hz
Globina	305 mm
Širina	270 mm
Višina	62 mm
Neto teža	2,33 kg

Ürün açıklaması



Kontrol paneli



U Tencere yanlış yerleştirilmiş veya yok

Tencere induksiyonlu pişirme için uygun değilse, doğru yerleştirilmemişse veya seçili pişirme bölgesi için uygun boyutta değilse bu sembol görünür. Seçim yaptıktan sonra 30 saniye içinde herhangi bir tencere algılanmazsa pişirme bölgesi kapanır.

H Artık ısı

Ekranda "H" görünüyorsa, pişirme bölgesi hâlâ sıcaktır. Pişirme bölgesi soğuduğunda ekran kapanır.

Günlük kullanım

Prize takmak

Fiş ana şebekeye takıldıktan sonra, çocuk kilidi etkinleştirilir. Devre dışı bırakmak için Çocuk Kilidi tuşuna basıp 3 saniye basılı tutunuz.

ⓘ AÇMA/KAPATMA

1. AÇMA/KAPATMA tuşuna basınız, göstergede bekleme modu olarak "0" değeri gösterilir ve güç göstergesi ışığı yanar. 30 saniye içinde herhangi bir ısı ayarı seçilmezse ocak AÇMA/KAPATMA tuşuna basmadan otomatik olarak kapanacaktır.
2. Çalışma sırasında AÇMA/KAPATMA tuşuna basıldığında ocak kapanır.

— + Güç seviyesi ayarı

1. Cihaz çalışırken güç seviyesini ayarlamak için — veya + tuşuna basınız.
2. — tuşuna basıldığında güç seviyesi doğrudan "9" a ulaşır. Güç seviyesini "9" dan "1" e düşürmek için — tuşuna basınız.
3. + tuşuna basıldığında güç seviyesi "1" den başlayarak yükselir. Güç seviyesini "1" den "9" a yükseltmek için + tuşuna basınız.



Kilit fonksiyonu/Çocuk kilidi fonksiyonu

Kontrol panelini ocak çalışmadığı zaman da kilitletmemiş olabilirsiniz. Bu işlev cihazın kazara çalışmasını engeller. Veya pişirme bölgesi çalıştığı anda, ocağı temizlemek için kontrol panelini kilitleyebilirsiniz. Güç seviyesi ayarının yanlışlıkla değiştirilmesini önler. Ocak yine AÇMA/KAPATMA tuşu ile kapatılabilir.

Kilidin etkinleştirilmesi

Kilit tuşuna 3 saniye boyunca basınız. Kilit tuşu göstergesi yandığında ve bir ses duyulduğunda kilit fonksiyonu etkinleştirilir.

Kilidin devre dışı bırakılması

Kilit tuşuna 3 saniye boyunca basınız. Kilit tuşu göstergesi kapandığında ve bir ses duyulduğunda kilit fonksiyonu devre dışı kalır.

Otomatik kapatma

Bu fonksiyon aşağıdaki durumlarda ocağı otomatik olarak kapatır:

- tüm pişirme bölgeleri kapalı ise.
- Ocağı 30 saniye açık tuttuktan sonra güç seviyesini AYARLAYAMADIĞINIZDA.
- 2 saat sonra veya aşırı ısınma meydana gelmesi durumunda (ör. tencere boş ısınırken) pişirme bölgesini KAPATMADIĞINIZDA veya güç seviyesini değiştirmedeğinizde.

Teknik veriler

Model	14CP12301
Ocak tipi	Bağımsız endüksiyonlu ocak
Pişirme bölgesi ve/veya alanı sayısı	1
Anma Gücü	2.000 W
Anma Gerilimi	220 - 240 V~
Anma Frekansı	50 - 60 Hz
Derinlik	305 mm
Genişlik	270 mm
Yükseklik	62 mm
Net Ağırlık	2,33 kg

